

JAKUZİ POMPALAR

Jakuzilerde sıcak su sirkülasyonunu sağlamak için kullanılan bu modeller teknopolimer gövdeli, kolay taşınabilir, sessiz çalışan, nemli ortamlara uygun pompalardır.

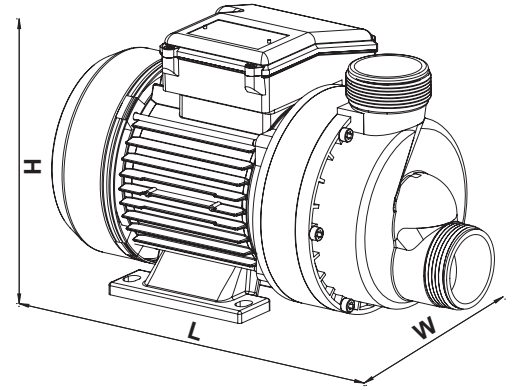
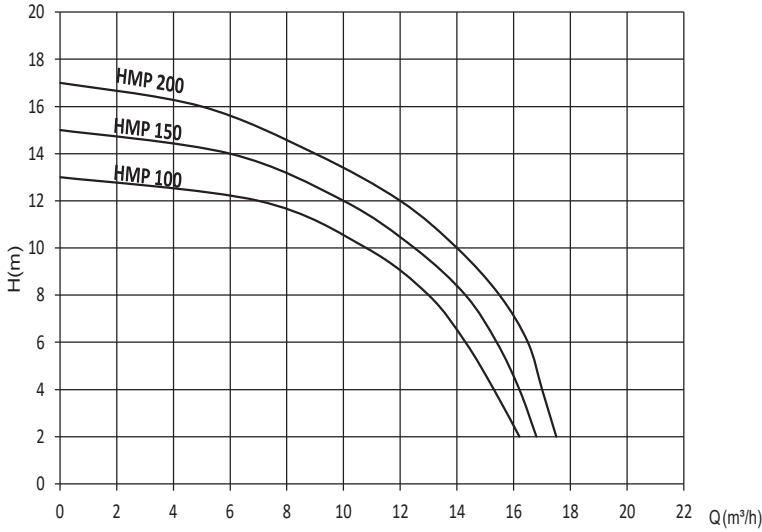
Monofaze modeli dahili termik korumalı ve otomatik resetlidir.



HMP 200

KULLANIM ALANLARI

- Agresif olmayan asidik ortamlarda
- Endüstriyel tip bulaşık makinelerinde
- Hidroterapi ve masaj amacıyla üretilmiş jakuzi havuzlarında
- Küvet vb. kullanım yerlerinde
- Tuzlu sularda



Model	W	A	V	KOND. (µf)	W mm	L mm	H mm	KG	Giriş Çıkış	H max.	m³/h	3	6	9	12	16	SATIŞ FİYATI (₺)
HMP 100	650	3.6	220	20	165	300	192	8	1½	13	mss	12.8	12.5	10.5	8.5	-	
HMP 150	750	4.2	220	20	165	300	192	8.5	1½	15		14.4	14	12.8	10.7	4	
HMP 200	1100	5	220	25	165	300	192	9.5	1½	17		16.2	15.4	14	12	7	

Pompa giriş çıkışları isteğe göre 2", 1½", 1" olarak imal edilebilmektedir.