

HAVUZ POMPALARI

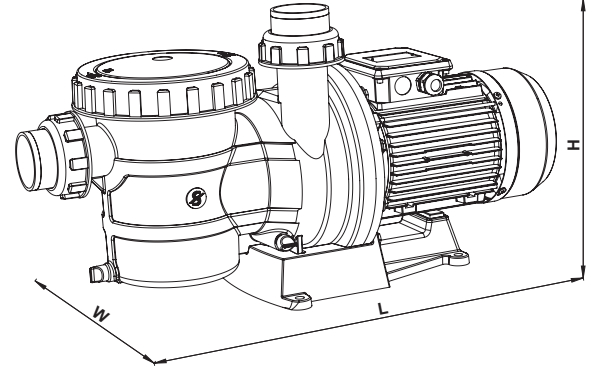
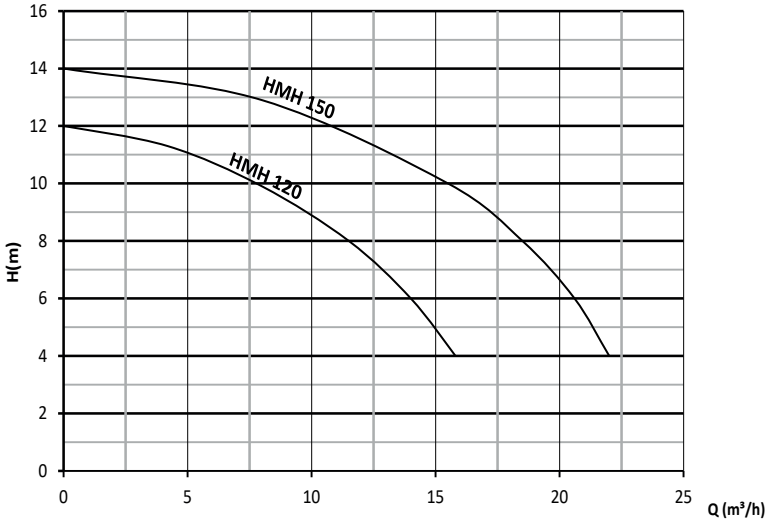
Havuzlarda su sirkülasyonunu sağlamak için kullanılan bu modeller teknopolimer gövdeli, basınca dayanıklı, kendinden emişli, sessiz çalışan geniş ön filtrelili pompalardır. Şeffaf kapağı ve kolay temizlenebilen filtresi kullanımda avantaj sağlar. Dahili termik korumalı ve otomatik resetlidir.



HMH 150

KULLANIM ALANLARI

- SPA'larda
- Yarı olimpik ve gömme tip yüzme havuzlarında
- Tuzlu sularda



Model	W	A	V	KOND. (µf)	W mm	L mm	H mm	KG	Giriş Çıkış	H max.	m³/h	5	10	15	20	30	SATIŞ FİYATI (₺)
HMH 120	650	3.75	220	20	251	625	358	14.9	2"	12	mss	11	9	5	-	-	
HMH 150	900	5.5	220	25	251	625	358	16.5	2"	14		13.5	12	10	7	-	