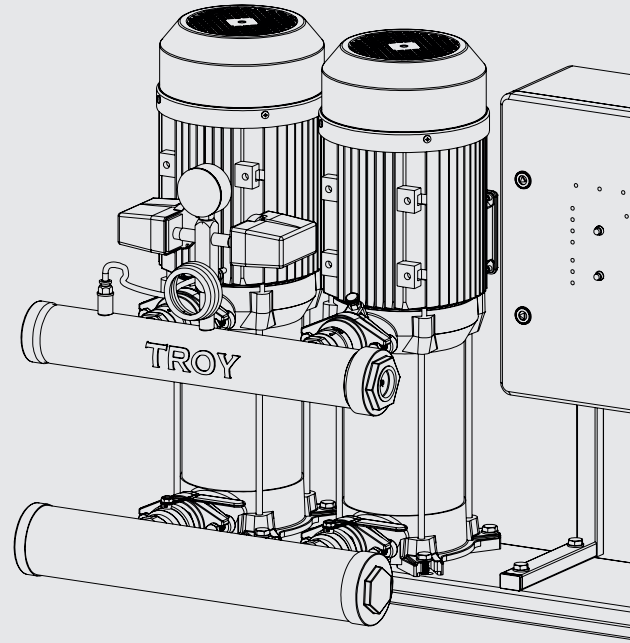
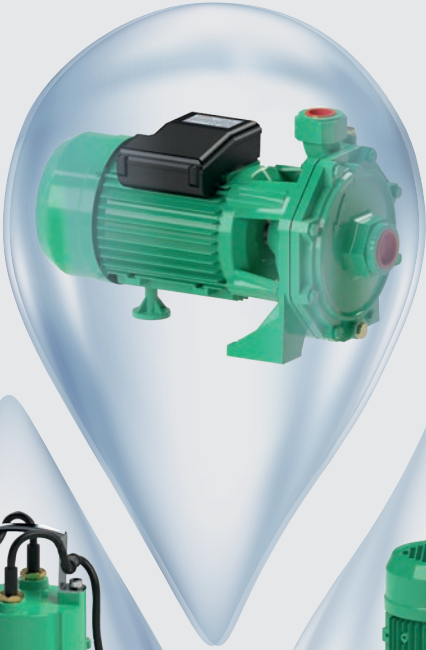


POMPA ve HİDROFOR SİSTEMLERİ



2023-1

**ÜRÜN KATALOĞU
ve
FİYAT LİSTESİ**

**YERLİ
ÜRETİM**



Sayın Bayımız,

İmalatını yapmış olduğumuz ürünlerin fiyatları ve satış şartları yeniden düzenlenerek bilgilerinize sunulmuştur.

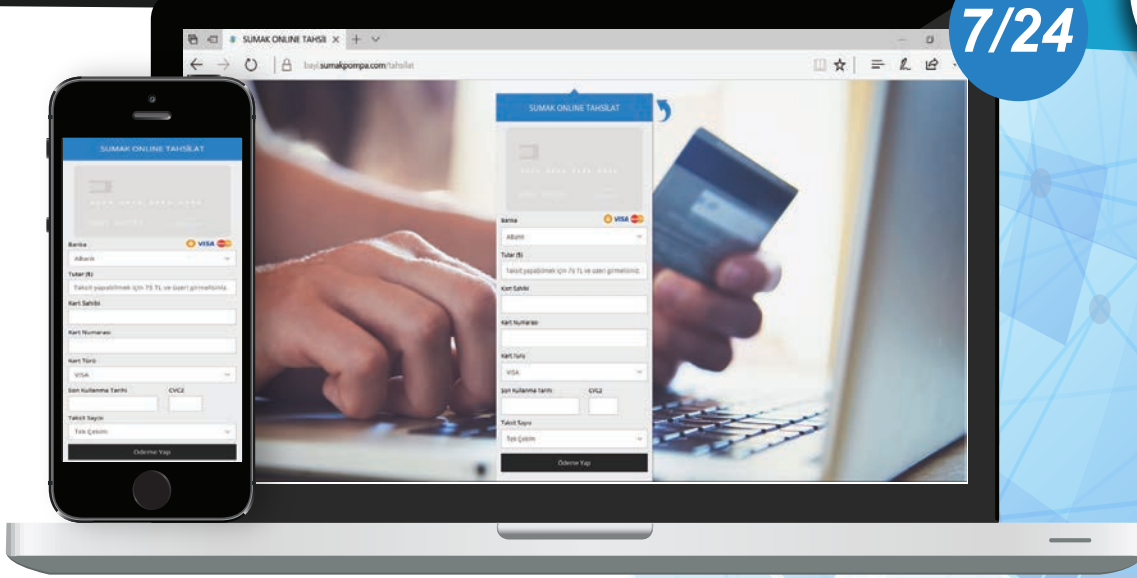
- 1- Ürünlerimiz Sanayi ve Ticaret Bakanlığı'ndan onay belgeli ve 2 yıl garantilidir.
- 2- İmalatını yapmış olduğumuz tüm pompaların millerinde 304 paslanmaz malzeme kullanılmaktadır.
- 3- Ürünlerimiz CE belgelidir. Monofaze modellerde termik koruma mevcuttur.
- 4- Firmamız K.D.V belgelidir.
- 5- E-mail, faks veya telefon ile belirtilmiş siparişlerin kargo, ambar ve nakliye ücretleri müşteriye aittir.
- 6- Firmamız haber vermeksizin ürünlerin fiyat, ölçü ve teknik özelliklerini değiştirme hakkına sahiptir.
- 7- Firmamızdan fabrika montaj çıkışlı olmayan hidroforların garantisi satıcı firmanın yükümlülüğü altındadır.
- 8- Fiyatlamıza K.D.V dahil değildir.

Saygılarımızla,

MÜŞTERİLERİNİZİN ve SİZLERİN KREDİ KARTI İLE TAKSİTLİ ONLINE ÖDEME SİSTEMİ SSL ve %100 SUMAK POMPA GÜVENCESİYLE HİZMETİNİZE SUNULMUŞTUR.

7/24

444 11 62



VADE FARKSIZ TAKSİT SEÇENEKLERİYLE bayi.sumakpompa.com - ANDROID ve İOS UYGULAMALARIMIZ İLE 7/24 HİZMETİNİZDEYİZ.

CARDFINANS



5 TAKSİT

Paraf.



5 TAKSİT

+bonus card



5 TAKSİT

WORLD



5 TAKSİT

axess



5 TAKSİT

maximum



5 TAKSİT

Ziraat Bankası



5 TAKSİT

+90 533 579 18 57

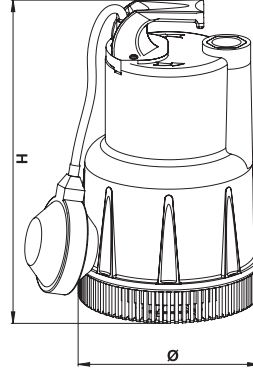
TEKNİK DESTEK İÇİN: 0532 581 15 56

DRENAJ DALGIÇ POMPALAR

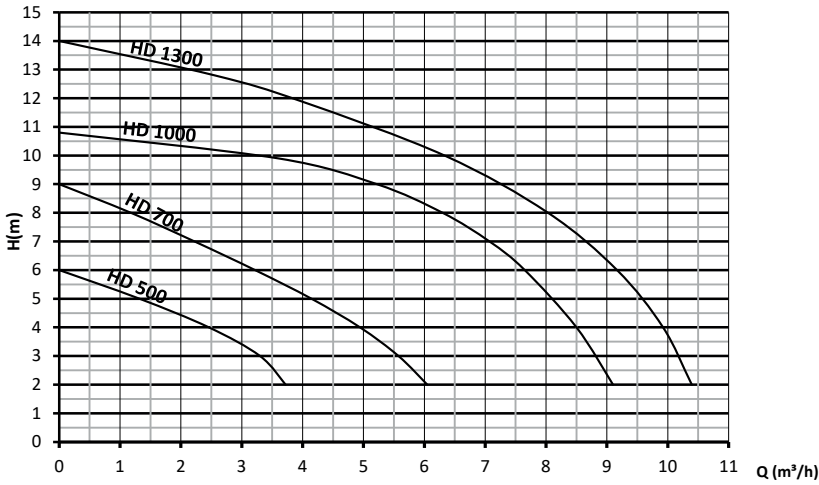
Temiz veya az kirli suların drenajında kullanılan bu modeller teknopolimer gövdeli, kolay taşınabilir, kurulumu kolay, otomatik çalışan (flatörlü) pompalardır. Gömlek soğutmalı, paslanmaz motor gövdeli, dahili termik korumalı ve otomatik resetlidir.

KULLANIM ALANLARI

- Yerleşim birimlerinde
- Bodrum kat suları ve asansör boşluklarında
- Şelale, bodrum ve süs havuzlarında
- Birikinti sularda



HD 700



HD 1300

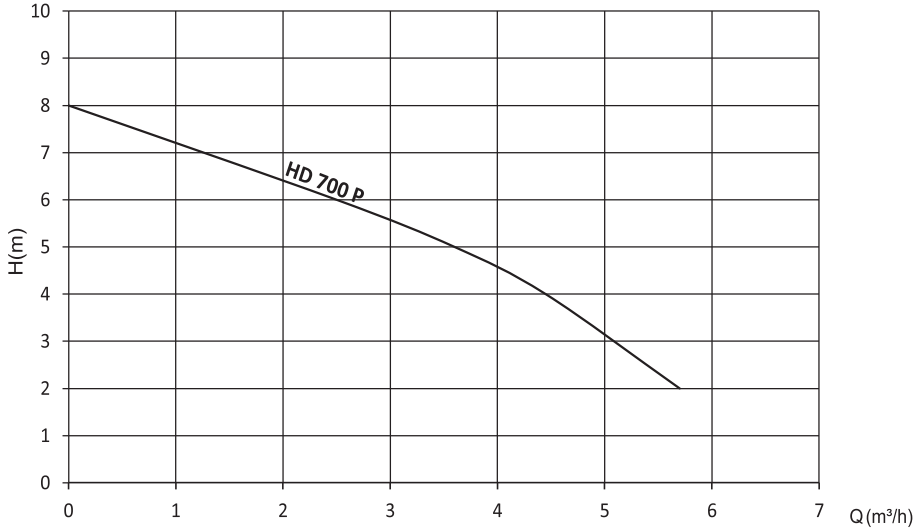
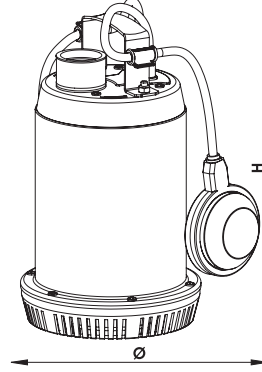
Model	W	A	V	Çıkış	KOND. (µf)	Q mm	H mm	KG	H max.	m³/h	1	3	5	7	10	SATIŞ FİYATI (₺)
HD 500 (10 m. KABLO+FLATÖRLÜ)	250	1.3	220	1"	8	147	248	4.5	6	mss	5.2	3.5	-	-	-	2.840
HD 700 (10 m. KABLO+FLATÖRLÜ)	370	1.7	220	1"	10	147	248	5.5	9		8	6	4	1	-	3.150
HD 1000 (10 m. KABLO+FLATÖRLÜ)	650	4.3	220	1 1/4"	20	180	326	12	11		10.5	10	9	7	1	5.150
HD 1300 (10 m. KABLO+FLATÖRLÜ)	1000	5.5	220	1 1/4"	25	180	326	13	14		13.5	12.5	11	9	4	5.560

DRENAJ DALGIÇ POMPALAR

Temiz veya az kirli suların drenajında kullanılan bu modeller paslanmaz gövdeli, kolay taşınabilir, kurulumu kolay, otomatik çalışan (flatörlü) pompalardır.
Gömlek soğutmalı, paslanmaz motor gövdeli, dahili termik korumalı ve otomatik resetlidir.

KULLANIM ALANLARI

- Yerleşim birimlerinde
- Bodrum kat suları ve asansör boşluklarında
- Şelale, bodrum ve süs havuzlarında
- Birikinti sularda



HD 700 P

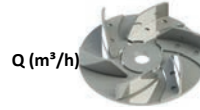
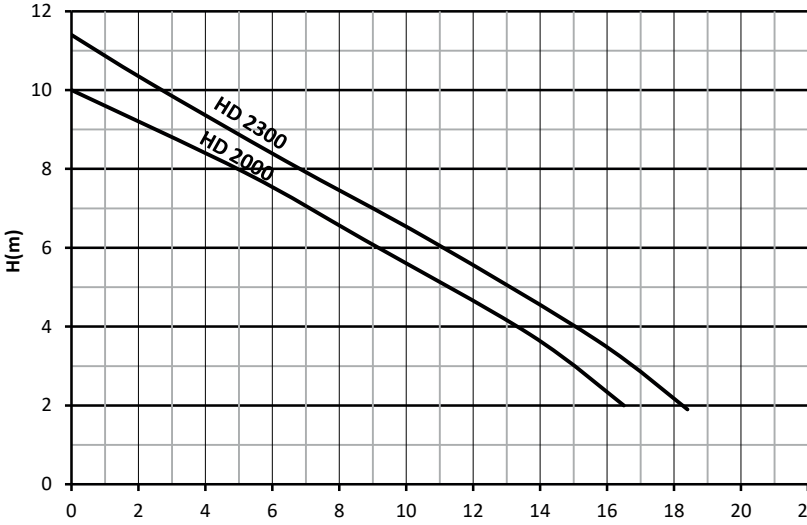
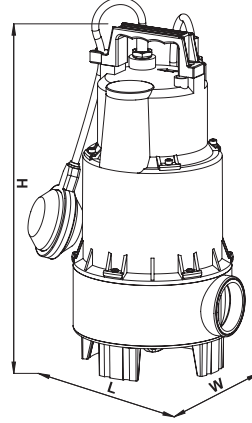
Model	W	A	V	Çıkış	KOND. (µf)	Q mm	H mm	KG	H max.	m³/h	1	2.5	3.5	4.5	5	SATIŞ FİYATI (₺)
HD 700 P (10 m. KABLO+FLATÖRLÜ)	370	2.2	220	1 ^{1/4}	10	150	248	6	8	mss	7	6	5	4	3	4.200

FOSEPTİK DALGIÇ POMPALAR

Lifli katı partikül içeren foseptik suların basımında kullanılan bu modeller teknopolimer gövdeli, paslanmaz vortex çarklı, kolay taşınabilir, otomatik çalışan (flatörlü) pompalardır. Döküm motor gövdeli, dahili termik korumalı ve otomatik resetlidir.

KULLANIM ALANLARI

- Yerleşim birimlerinde
- Endüstriyel tesislerde
- Yağmur ve kanalizasyon sularının boşaltılmasında
- Şelale, bodrum ve süs havuzlarında
- Birikinti sularda



HD 2300

Model	W	A	V	Çıkış	KOND. (µf)	Q mm	H mm	KG	H max.	m³/h	3	6	9	11	16	SATIŞ FİYATI (₺)
HD 2000 (10 m. KABLO+FLATÖRLÜ)	1100	5.2	220	2"	25	194	399	13	10	mss	9	8	7	6	3	6.310
HD 2300 (10 m. KABLO+FLATÖRLÜ)	1350	6	220	2"	30	194	399	13.5	12		11	10	8	7	5	6.920

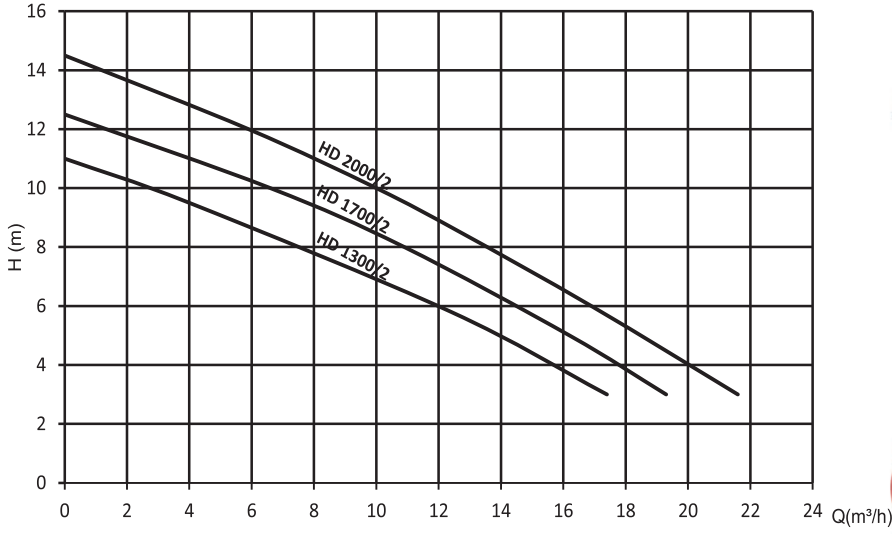
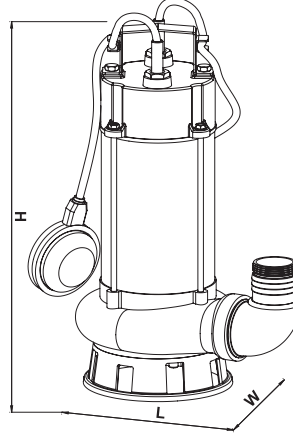
FOSEPTİK DALGIÇ POMPALAR

Lifli katı partikül içeren foseptik suların basımında kullanılan bu modeller paslanmaz gövdeli, vortex çarklı, kolay taşınabilir, otomatik çalışan (flatörlü) pompalardır.

Yağ soğutmalı motor tasarımı sayesinde uzun ömürlüdür ve sessiz çalışma imkanı sağlar.

KULLANIM ALANLARI

- Yerleşim birimlerinde
- Endüstriyel tesislerde
- Yağmur ve kanalizasyon sularının boşaltılmasında
- Şelale, bodrum ve süs havuzlarında
- Birikinti sularda



HD 2000/2

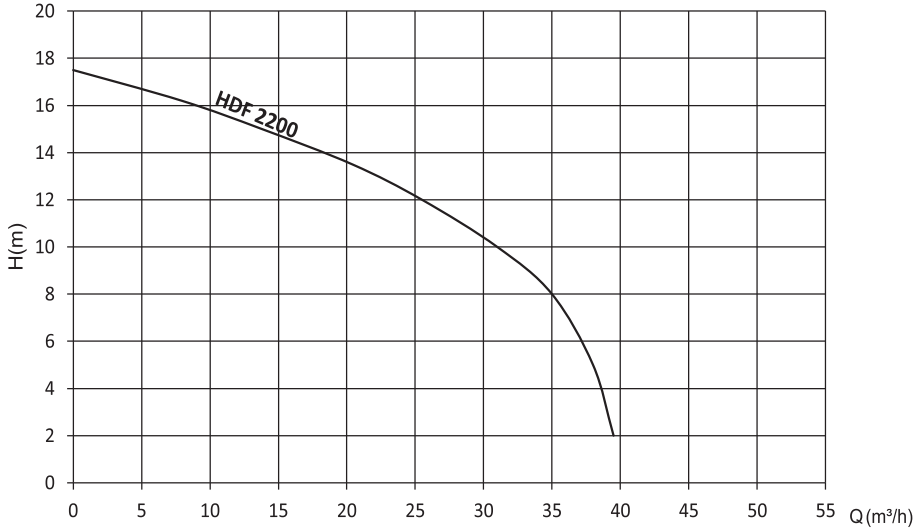
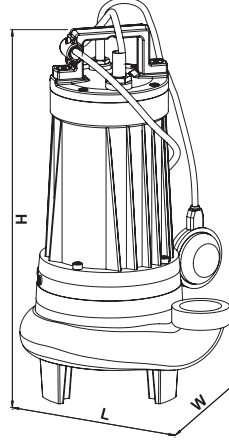
Model	W	A	V	Çıkış	KOND. (µf)	Q mm	H mm	KG	H max.	m³/h	2	6	10	16	22	SATIŞ FİYATI (₺)
HD 1300/2 (10 m. KABLO+FLATÖRLÜ+PANOLU)	750	4.5	220	2"	25	205	410	18	11	mss	10.5	8	7	4	-	7.300
HD 1700/2 (10 m. KABLO+FLATÖRLÜ+PANOLU)	1100	5.5	220	2"	25	205	410	19	13		11.5	10.5	9	5	-	8.130
HD 2000/2 (10 m. KABLO+FLATÖRLÜ+PANOLU)	1350	6	220	2"	30	205	410	19.5	15		13.5	12	10	7	2	8.960

FOSEPTİK DALGIÇ POMPALAR

Lifli katı partikül içeren foseptik suların basımında kullanılan bu modeller döküm gövdeli, otomatik çalışan (flatörlü) pompalardır.

KULLANIM ALANLARI

- Yerleşim birimlerinde
- Endüstriyel tesislerde
- Yüksek debili hafriyat çukurlarında
- Yağmur ve kanalizasyon sularının boşaltılmasında
- Şelale, bodrum ve süs havuzlarında
- Birikinti sularda



HDF 2200

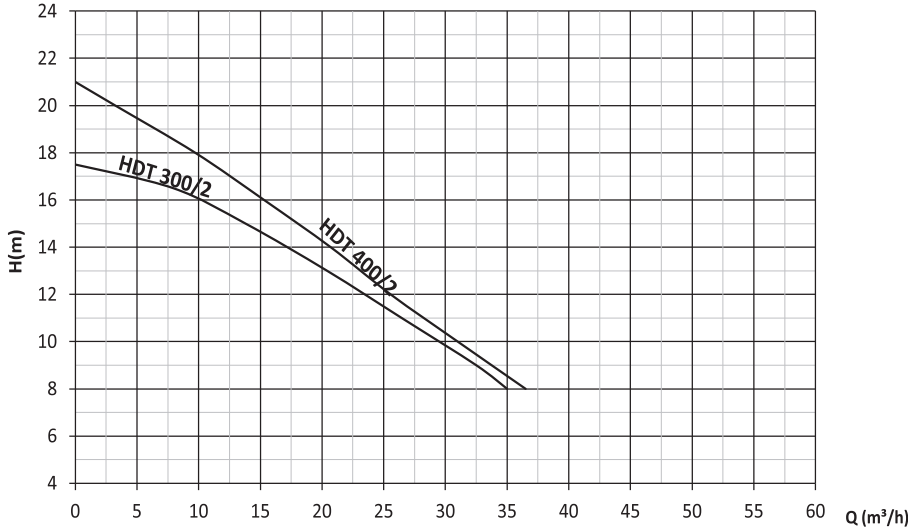
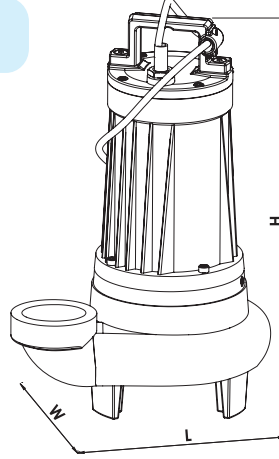
Model	W	A	V	Çıkış	KOND. (µf)	L mm	H mm	KG	H max.	m³/h	10	20	30	40	SATIŞ FİYATI (₺)
HDF 2200 (10 m. KABLO+FLATÖRLÜ+PANOLU)	1600	9.5	220	2"	50	309	520	44.5	17	mss	16	13	10	2	21.080

FOSEPTİK DALGIÇ POMPALAR

Lifli katı partikül içeren foseptik suların basımında kullanılan bu modeller döküm gövdeli, döküm çarklı pompalardır.

KULLANIM ALANLARI

- Yerleşim birimlerinde
- Endüstriyel tesislerde
- Yüksek debili hafriyat çukurlarında
- Yağmur ve kanalizasyon sularının boşaltılmasında
- Şelale, bodrum ve süs havuzlarında
- Birikinti sularda



HDT400/2

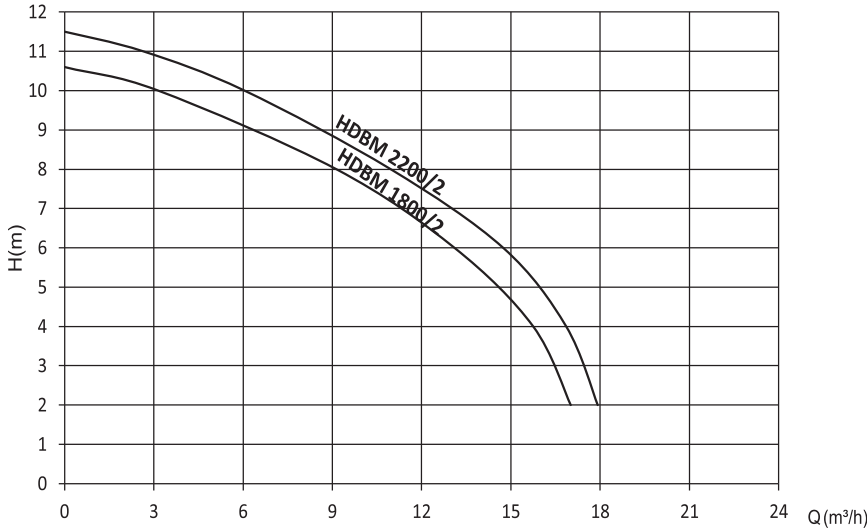
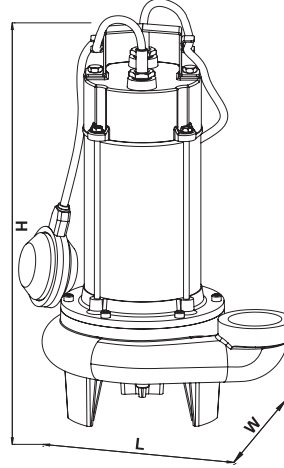
Model	W	A	V	Çıkış	W mm	L mm	H mm	KG	H max.	m³/h	10	20	30	40	50	SATIŞ FİYATI (₺)
HDT300/2 (10 m. KABLO+FLATÖRLÜ+PANOLU)	1600	3.4	380	2"	240	309	520	44.5	17	mss	16	13	10	-	-	22.240
HDT400/2 (10 m. KABLO+FLATÖRLÜ+PANOLU)	2200	4	380	2"	260	330	530	46.5	21		18	14	10	7	-	24.900

BIÇAKLI FOSEPTİK DALGIÇ POMPALAR

Foseptik sularının basımında kullanılan bu modeller paslanmaz gövdeli ve döküm vortex çarklı, parçalayıcı bıçaklı, kolay taşınabilir, kurulumu kolay, otomatik çalışan (flatörlü) pompalardır. Bıçaklı olduğundan dolayı su içerisindeki katı partikülleri parçalayarak tahliyi kolaylaştırır. Yağ soğutmalı motor tasarımı sayesinde uzun ömürlüdür ve sessiz çalışma imkanı sağlar.

KULLANIM ALANLARI

- Yerleşim birimlerinde
- Endüstriyel tesislerde
- Yağmur ve foseptik sularının boşaltılmasında
- Otellerde
- Arıtma tesislerinde



HDBM 2200/2

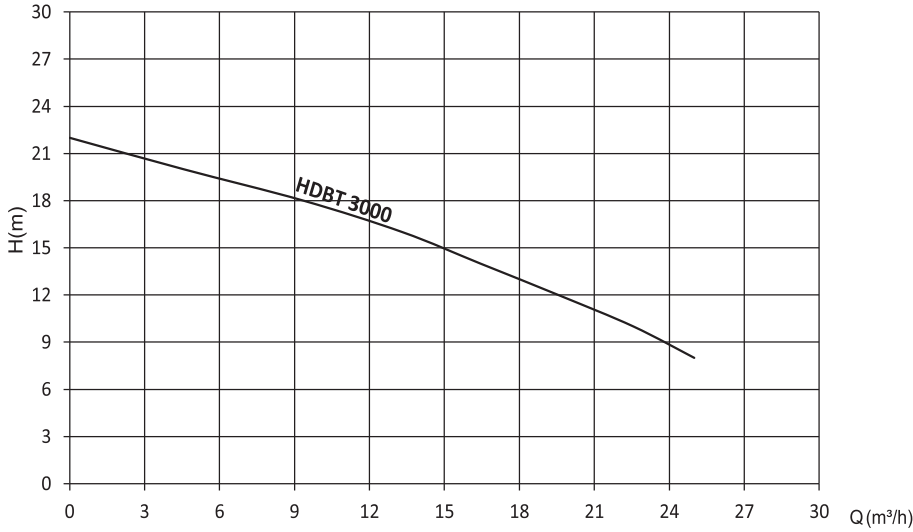
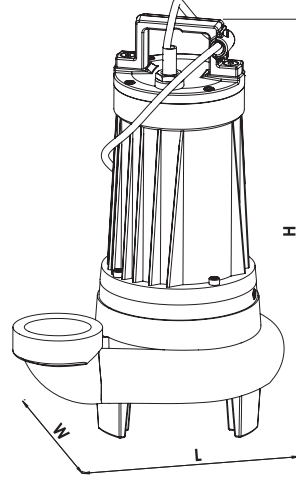
Model	W	A	V	Çıkış	KOND. (µf)	L mm	H mm	KG	H max.	m³/h	6	12	16	17	18	SATIŞ FİYATI (₺)
HDBM 1800/2 (10 m. KABLO+FLATÖRLÜ+PANOLU)	1100	5.8	220	2"	30	280	380	22.5	10.5	mss	9	7	4	3	-	11.450
HDBM 2200/2 (10 m. KABLO+FLATÖRLÜ+PANOLU)	1350	6.3	220	2"	30	280	380	23	11.5		10	8	6	5	2	12.780

BIÇAKLI FOSEPTİK DALGIÇ POMPALAR

Foseptik sularının basımında kullanılan bu modeller döküm gövdeli ve döküm vortex çarklı, bıçaklı pompalardır. Bıçaklı olduğundan dolayı su içerisindeki katı partikülleri parçalayarak tahliyi kolaylaştırır.

KULLANIM ALANLARI

- Yerleşim birimlerinde
- Endüstriyel tesislerde
- Yağmur ve foseptik sularının boşaltılmasında
- Otellerde
- Arıtma tesislerinde



HDBT 3000

Model	W	A	V	Çıkış	W mm	L mm	H mm	KG	H max.	m³/h	9	12	18	24	SATIŞ FİYATI (₺)
HDBT 3000 (10 m. KABLO+FLATÖRLÜ+PANOLU)	2200	5	380	2"	240	309	465	44.5	22	mss	18	17	13	9	29.550

TEMİZ SU DALGIÇ POMPALAR

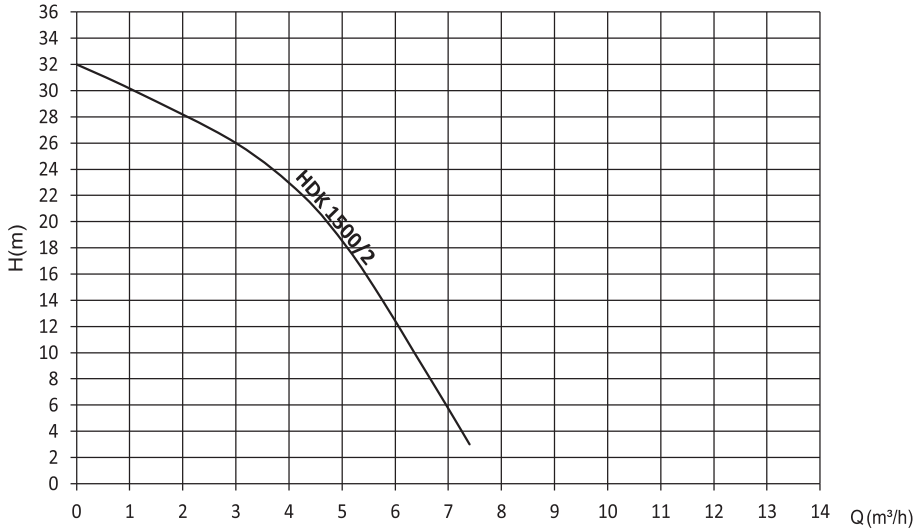
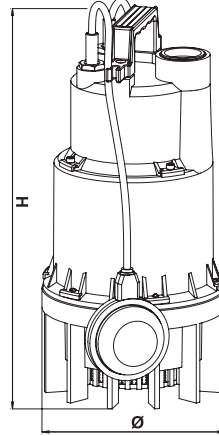
Temiz su drenajında kullanılan bu modeller teknopolimer gövdeli, otomatik çalışan (flatörlü), kolay taşınabilir, yüksek irtifalı pompalardır.

Dahili termik korumalı ve otomatik resetlidir.

Emiş süzgeçli olması tıkanma risklerine karşı avantaj sağlar.

KULLANIM ALANLARI

- Temiz su temininde
- Keson kuyularda
- Süs amaçlı küçük çaplı şelalelerde
- Yağmur suyu tahliyesinde



HDK 1500/2

Model	W	A	V	Çıkış	KOND. (µf)	W mm	L mm	H mm	KG	H max.	m³/h	1	3	5	7	10	SATIŞ FİYATI (₺)
HDK1500/2 (10 m. KABLO+FLATÖRLÜ)	750	4.2	220	1 1/4	25	-	185	248	15	32	mss	30	25	18	6	-	7.640

4" PASLANMAZ DALGIÇ POMPALAR

Temiz su temininde kullanılan bu modeller paslanmaz gövdeli, kolay taşınabilir, yüksek irtifalı pompalardır.

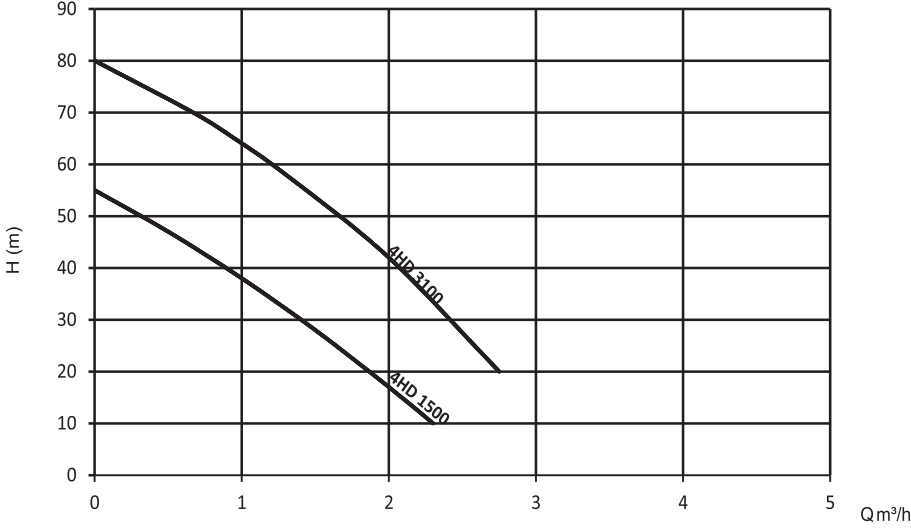
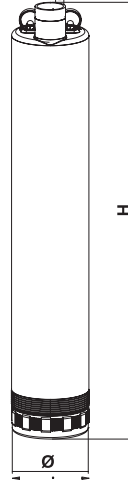
4HD 1500 modeli bronz çarklıdır.

Emiş süzgeçli olması tıkanma risklerine karşı avantaj sağlar.

Yağ soğutmalı motor tasarımı sayesinde uzun ömürlüdür ve sessiz çalışma imkanı sağlar.

KULLANIM ALANLARI

- Yerleşim birimlerinde
- Endüstriyel tesislerde
- 4" sondaj ve kuyu gibi yerlerde
- Yüksek basınçlı temiz suların temininde
- Villa ve yazlıklarda hidrofor amaçlı



4HD 1500

Model	W	A	V	Çıkış	KOND. (µf)	Q mm	H mm	KG	H max.	m³/h	1	1.5	2	2.5	4	SATIŞ FİYATI (₺)
4HD 1500 30 m Kablo + Pano	750	5.8	220	1"	25	97	465	13	55	mss	38	28	17	-	-	9.790
4HD 3100 30 m Kablo + Pano	750	5.2	220	1 1/4"	25	97	484	16	80		69	58	43	28	-	14.940

ELEKROMANYETİK DALGIÇ POMPALAR

Temiz su temininde kullanılan bu modeller alüminyum gövdeli, elektromanyetik titreşimli, pratik ve kullanımı kolay pompalardır. Bakım gerektirmez.

KULLANIM ALANLARI

- Akarsu ve göllerden temiz su temininde
- Sondaj ve keson kuyularda
- Amatör bahçe sulamalarında



HD 1



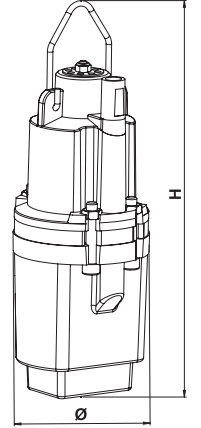
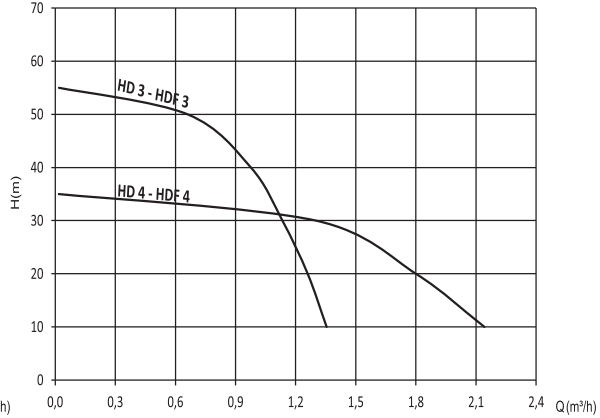
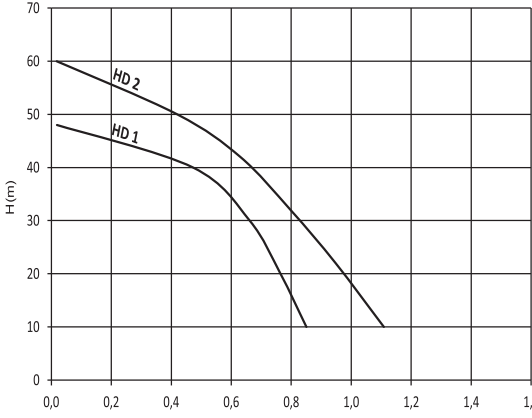
HD 2



HD 3 - HD 4



HDF 3 - HDF 4



Model	W	V	Çıkış	Q	H	KG	H max.	Hm	SATIŞ FİYATI (₺)													
									55	50	45	40	35	30	25	20	15	10	10 m Kablo	20 m Kablo	30 m Kablo	40 m Kablo
HD 1	250	220	1/2	97	290	4.5	48	It/h	-	-	300	520	600	650	690	720	790	850	2.115	2.760	3.090	3.640
HD 2	250	220	1/2	97	270	4.5	60	It/h	300	450	550	600	650	700	750	850	1000	1100	2.500	2.975	3.400	3.925

Model	W	V	Çıkış	Q	H	KG	H max.	Hm	SATIŞ FİYATI (₺)													
									55	50	45	40	35	30	25	20	15	10	10 m Kablo	20 m Kablo	30 m Kablo	40 m Kablo
HD 3	700	220	3/4	142	310	7	55	It/h	-	700	810	900	1000	1100	1150	1270	1300	1350	3.675	4.130	4.690	5.020
HDF 3	700	220	3/4	142	310	7	55	It/h	-	700	810	900	1000	1100	1150	1270	1300	1350	4.140	4.560	5.110	5.480
HD 4	700	220	1"	142	310	7	35	It/h	-	-	-	-	1100	1400	1650	1850	1900	2200	3.675	4.130	4.690	-
HDF 4	700	220	1"	142	310	7	35	It/h	-	-	-	-	1100	1400	1650	1850	1900	2200	4.140	4.560	5.110	-

PREFERİKAL POMPALAR

Temiz su temininde kullanılan bu modeller döküm gövdeli ve bronz çarklı, kolay taşınabilir, preferikal, yüksek basınçlı ve 6 metreye kadar emiş gücüne sahip pompalardır. Monofaze modeli dahili termik korumalı ve otomatik resetlidir. Çark ve sürtünme yüzeyi bronz olduğu için yüksek sıcaklık ve basınç gerektiren yerlerde kullanımı kolay ve avantajlıdır.



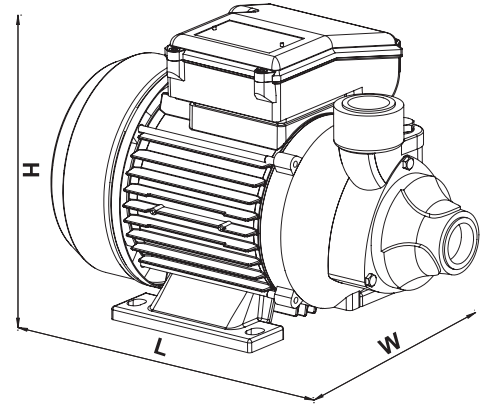
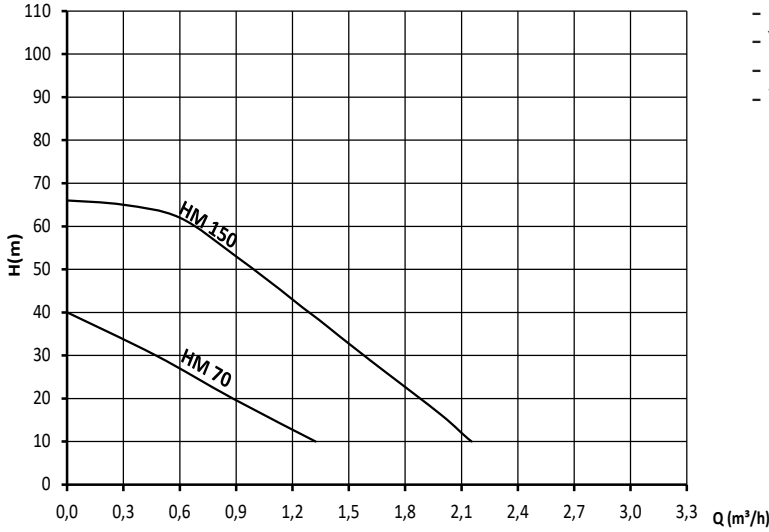
HM 70



HM 150

KULLANIM ALANLARI

- Yerleşim birimlerinde
- Endüstriyel tesislerde
- Sulama uygulamalarında
- Ütü makinaları ve buhar kazanları gibi yüksek sıcaklık ve basınç gerektiren yerlerde
- Isıtma ve soğutma sistemlerinde
- Yat ve gemicilik sektöründe
- Küçük çaplı bahçelerde
- Villa ve yazlıklarda



Model	W	A	V	Max Emiř	KOND. (µf)	W mm	L mm	H mm	KG	Giriř Çıkıř	H max.	m ³ /h	0.3	0.6	0.9	1.2	2.4	SATIř FİYATI (₺)
HM 70	370	2.4	220	6	10	145	254	159	6	1"	40	mss	33	28	20	13	-	3.120
HM 150	750	5.4	220	6	20	170	289	208	10	1"	66		65	62	53	43	-	5.150

KENDİNDEN EMİŞLİ JET POMPALAR

Temiz su temininde kullanılan bu modeller döküm gövdeli, kolay taşınabilir, sessiz çalışan, 9 metreye kadar emiş gücüne sahip jet pompalardır.

Teknolojik tasarımı, sessiz çalışması ve bakım gerektirmemesi avantajları arasındadır.

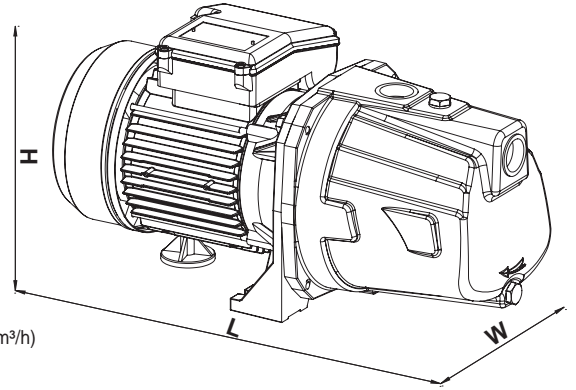
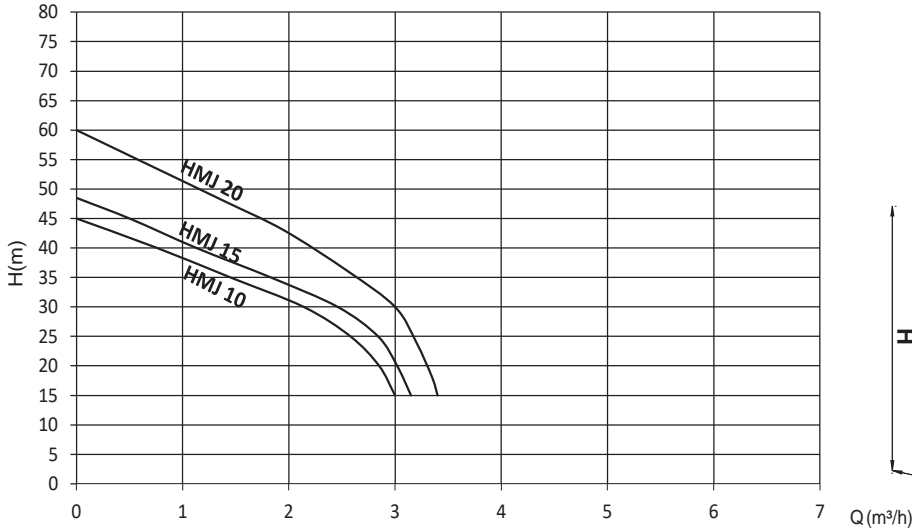
HMJ 20 modeli dahili termik korumalı ve otomatik resetlidir.



HMJ 20

KULLANIM ALANLARI

- Yerleşim birimlerinde
- Endüstriyel tesislerde
- Basınç gerektiren sulama uygulamalarında
- Villa ve yazlıklarda hidrofor amaçlı
- Kuyu ve tanklardan su temininde
- Bağ ve bahçe sulamasında



Model	W	A	V	Max Emiş	KOND. (µf)	W mm	L mm	H mm	KG	Giriş Çıkış	H max.	m³/h	1	2	3	4	5	SATIŞ FİYATI (₺)
HMJ 10	650	4.6	220	7	20	180	380	211	12.5	1"	45	ms	42	36	31	15	-	4.950
HMJ 15	750	4.7	220	7	20	180	380	211	12.5	1"	49		45	41	34	22	-	5.310
HMJ 20	1100	5.8	220	9	25	180	420	211	15	1"	60		55	51	42	25	5	7.650

SANTRİFÜJ POMPALAR

Temiz su temininde kullanılan bu modeller döküm gövdeli, yüksek irtifalı, 6 metreye kadar emiş gücüne sahip pompalardır.

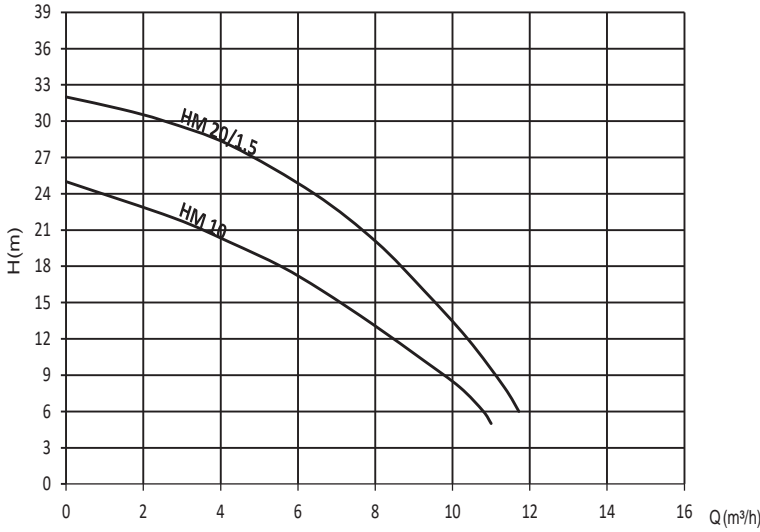
HM 20/1.5 modeli termik korumalı ve otomatik resetlidir.



HM 10

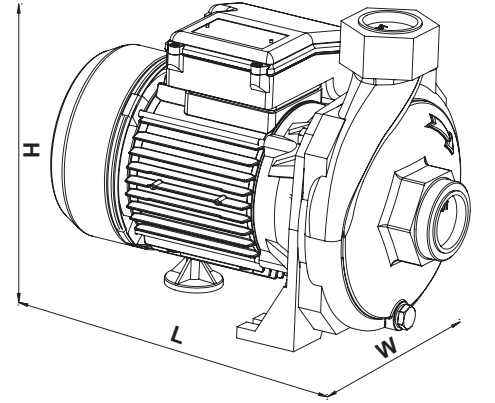


HM 20/1.5



KULLANIM ALANLARI

- Yerleşim birimlerinde
- Endüstriyel tesislerde
- Sulama uygulamalarında
- Su temini ve basınçlandırmada



Model	W	A	V	Max Emiş	KOND. (µf)	W mm	L mm	H mm	KG	Giriş Çıkış	H max.	m³/h	2	4	6	8	10	SATIŞ FİYATI (₺)
HM 10	650	4.3	220	6	20	190	300	240	12	1"	25	mss	23	20	16	13	-	5.810
HM 20/1.5	1100	6.3	220	6	25	190	321	253	14.5	1½"	32		30	28	25	21	14	7.130

SANTRİFÜJ POMPALAR

Temiz su temininde kullanılan bu modeller döküm gövdeli, yüksek irtifalı ve yüksek debili, 6 metreye kadar emiş gücüne sahip pompalardır.

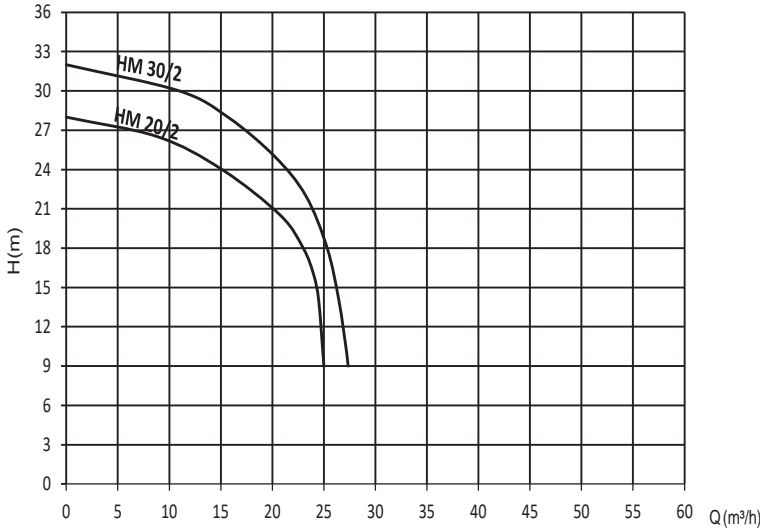
HM 30/2 modeli döküm çarklıdır.



HM 20/2

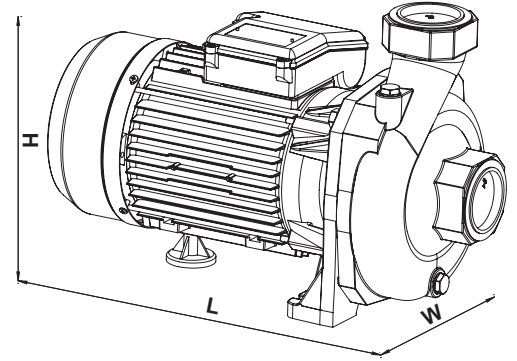


HM 30/2



KULLANIM ALANLARI

- Yerleşim birimlerinde
- Endüstriyel tesislerde
- Sulama uygulamalarında
- Isıtma ve soğutma sistemlerinde
- Boya kabinlerinde
- Endüstriyel yıkama makinelerinde
- Su temini ve basınçlandırma



Model	W	A	V	Max Emiş	KOND. (µf)	W	L	H	Giriş Çıkış	KG	H max.	m³/h	6	12	18	24	32	45	SATIŞ FİYATI (₺)
HM 20/2	1600	9.8	220	6	45	222	426	290	2"	27.5	28	mss	27	25	22	18	-	-	13.110
HM 30/2	2200	13.7	220	6	50	222	420	280	2"	29	32		31	29	26	21	-	-	14.110

ÇİFT KADEMELİ SANTRİFÜJ POMPALAR

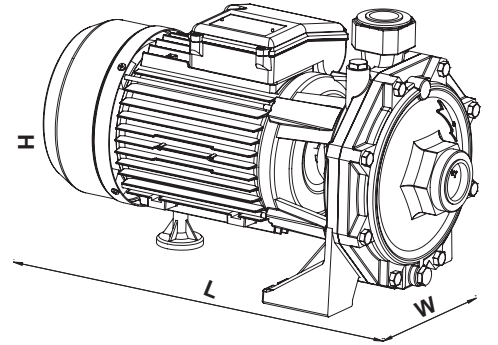
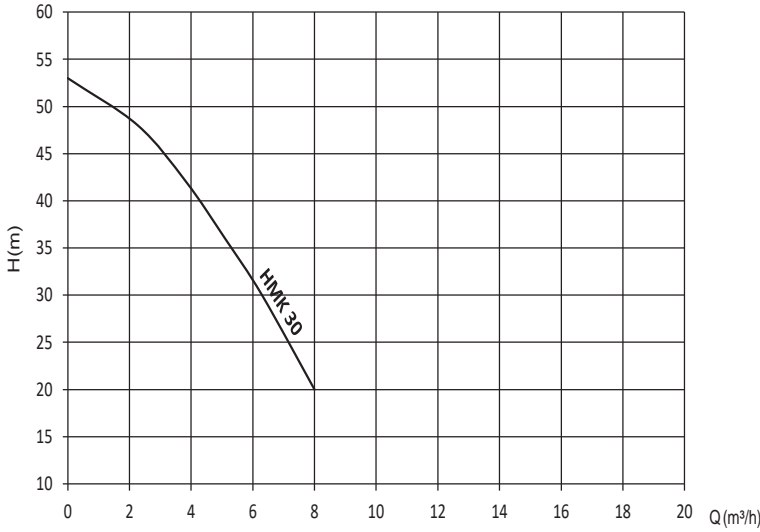
Temiz su temininde kullanılan bu modeller döküm gövdeli, çift kademeli, yüksek irtifalı, 6 metreye kadar emiş gücüne sahip pompalardır.



HMK 30

KULLANIM ALANLARI

- Yerleşim birimlerinde
- Endüstriyel tesislerde
- Sulama uygulamalarında
- Isıtma ve soğutma sistemlerinde
- Sosyal tesislerde
- İnşaatlarda su temini ve basınçlandırmada



Model	W	A	V	Max Emiş	KOND. (µf)	W mm	L mm	H mm	KG	Giriş Çıkış	H max.	m³/h	2	4	6	8	10	15	SATIŞ FİYATI (₺)
HMK 30	1600	10.3	220	6	45	205	435	283	28	1 1/4"	53	mss	49	42	32	19	-	-	13.110

PASLANMAZ SANTRİFÜJ POMPALAR

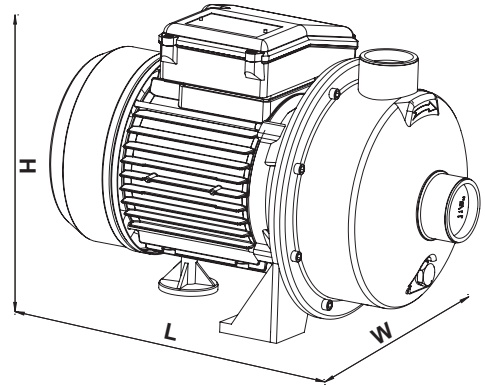
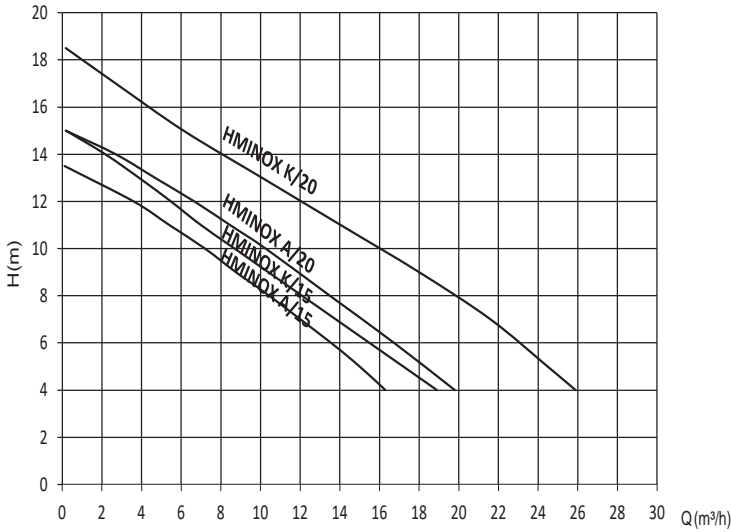
Temiz sularda, az aşındırıcı endüstriyel ve kimyasal sıvılarda kullanılan bu modeller paslanmaz gövdeli ve paslanmaz vortex çarklı, kolay taşınabilir pompalardır. Su ile temas eden tüm yüzeyleri paslanmaz çelikten imal edilmiştir.



HMINOX A/20

KULLANIM ALANLARI

- Endüstriyel tesislerde
- Gıda endüstrisinde
- Deniz suyu uygulamalarında
- Soğutma sistemlerinde
- Enerji tesislerinde
- Kimyasal sıvılarda
- Kuyu ve tanklardan su temininde
- İçme suyu ve dolum tesislerinde
- Hastane ve hijyenik ortamlarda



Model	W	A	V	Max Emiş	KOND. (µf)	W	L	H	KG	Giriş Çıkış	H max.	m³/h	3	6	9	12	17	SATIŞ FİYATI (₺)
HMINOX A/15	750	5.2	220	-	20	200	330	215	11	1 1/2 1 1/4	14	mss	12.5	11	9	7.5	4	8.130
HMINOX A/20	1100	5.5	220	-	25	200	330	215	11.5	1 1/2 1 1/4	16		14	12.5	11	9	6	9.930
HMINOX K/15	750	5.2	220	6	20	200	330	215	11	1 1/2 1 1/4	15		13	11	10	8	5	8.800
HMINOX K/20	1100	6	220	6	25	200	330	215	11.5	1 1/2 1 1/4	19		17	15	13.5	12	9	11.120

JAKUZİ POMPALAR

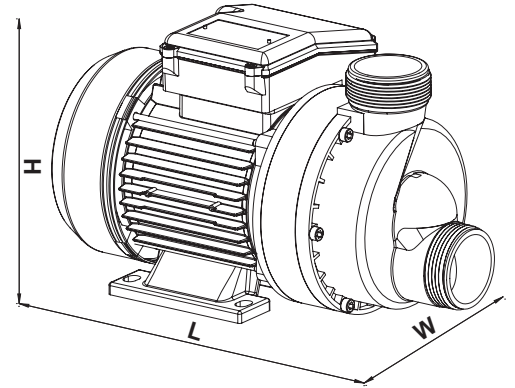
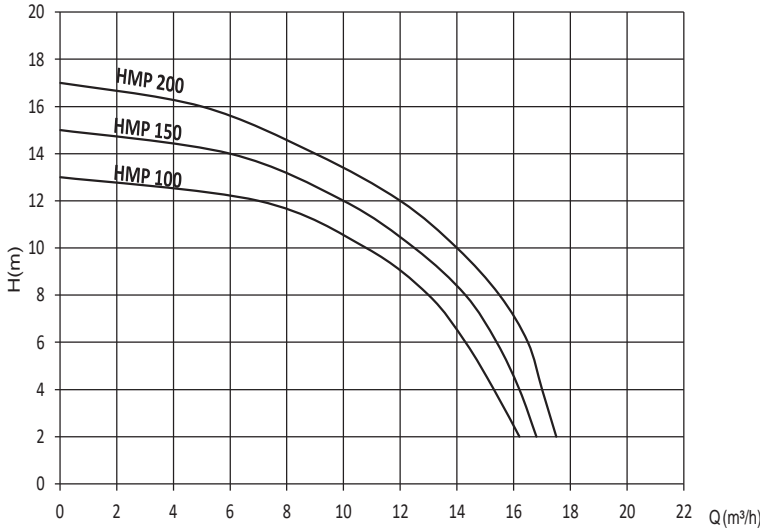
Jakuzilerde sıcak su sirkülasyonunu sağlamak için kullanılan bu modeller teknopolimer gövdeli, kolay taşınabilir, sessiz çalışan, nemli ortamlara uygun pompalardır. Monofaze modeli dahili termik korumalı ve otomatik resetlidir.



HMP 200

KULLANIM ALANLARI

- Agresif olmayan asidik ortamlarda
- Endüstriyel tip bulaşık makinelerinde
- Hidroterapi ve masaj amacıyla üretilmiş jakuzi havuzlarında
- Küvet vb. kullanım yerlerinde
- Tuzlu sularda



Model	W	A	V	KOND. (µf)	W mm	L mm	H mm	KG	Giriş Çıkış	H max.	m³/h	3	6	9	12	16	SATIŞ FİYATI (₺)
HMP 100	650	3.6	220	20	165	300	192	8	1½	13	mss	12.8	12.5	10.5	8.5	-	5.310
HMP 150	750	4.2	220	20	165	300	192	8.5	1½	15		14.4	14	12.8	10.7	4	5.640
HMP 200	1100	5	220	25	165	300	192	9.5	1½	17		16.2	15.4	14	12	7	6.720

Pompa giriş çıkışları isteğe göre 2", 1½", 1" olarak imal edilebilmektedir.

HAVUZ POMPALARI

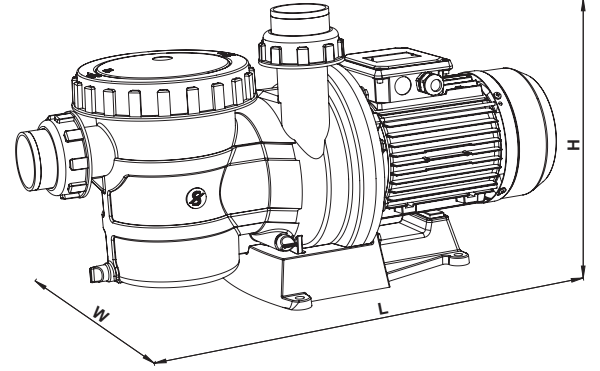
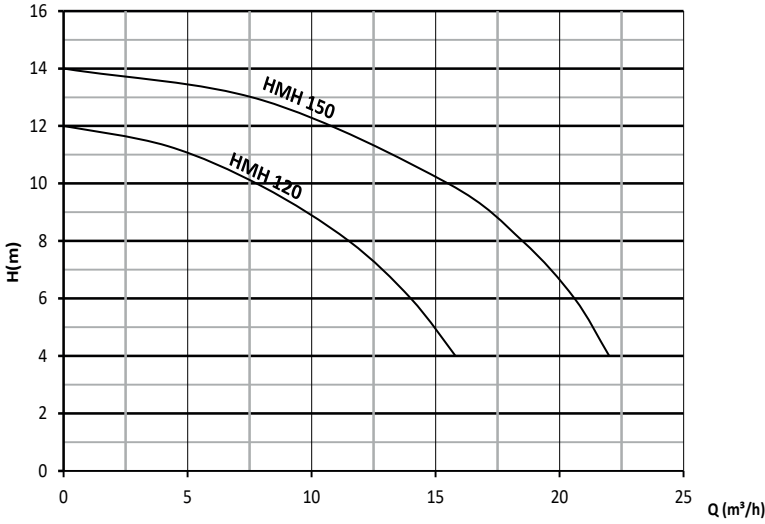
Havuzlarda su sirkülasyonunu sağlamak için kullanılan bu modeller teknopolimer gövdeli, basınca dayanıklı, kendinden emişli, sessiz çalışan geniş ön filtrelili pompalardır. Şeffaf kapağı ve kolay temizlenebilen filtresi kullanımda avantaj sağlar. Dahili termik korumalı ve otomatik resetlidir.



HMH 150

KULLANIM ALANLARI

- SPA'larda
- Yarı olimpik ve gömme tip yüzme havuzlarında
- Tuzlu sularda



Model	W	A	V	KOND. (µf)	W mm	L mm	H mm	KG	Giriş Çıkış	H max.	m³/h	5	10	15	20	30	SATIŞ FİYATI (₺)
HMH 120	650	3.75	220	20	251	625	358	14.9	2"	12	mss	11	9	5	-	-	7.970
HMH 150	900	5.5	220	25	251	625	358	16.5	2"	14		13.5	12	10	7	-	8.320

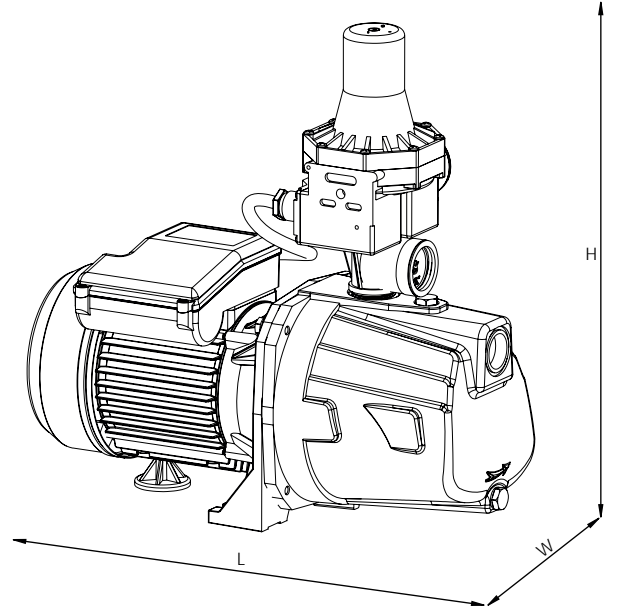
HİDROMATLI PAKET HİDROFORLAR

Hidrofor; şehir şebekesinin yetersiz kaldığı durumlarda, yüksek binalarda, kesinti ihtimaline karşı deposu bulunan yerleşim birimlerinde, suyun konforlu bir şekilde ulaşmasını sağlayan; çalışma şeklini kullanım amaçlarına göre kendisi tamamen otomatik olarak gerçekleştiren sistemlerdir.



KULLANIM ALANLARI

- Yerleşim birimlerinde
- Apartman ve villalarda
- Otellerde
- Bahçe sulamalarında
- Okul, hastane, fabrika ve toplu konutlarda



Model	W	V	Q max.	W mm	L mm	H mm	KG	DAİRE SAYISI	KAT SAYISI	H max.	m ³ /h	0.6	0.8	1	2	3	SATIŞ FİYATI (₺)
HM H 70 SMART (1 m. FIŞLI KABLO)	370	220	1.5	176	400	405	7	2	2	40	mss	28	23	15	-	-	4.830
HM H 10 SMART (1 m. FIŞLI KABLO)	650	220	3	176	400	405	13.5	4	4	47		42	39	37	31	-	6.615
HM H 15 SMART (1 m. FIŞLI KABLO)	750	220	3.5	176	400	405	13.5	5	5	50		46	43	41	34	22	6.970

PAKET HİDROFORLAR

Hidrofor; şehir şebekesinin yetersiz kaldığı durumlarda, yüksek binalarda, kesinti ihtimaline karşı deposu bulunan yerleşim birimlerinde, suyun konforlu bir şekilde ulaşmasını sağlayan; çalışma şeklini kullanım amaçlarına göre kendisi tamamen otomatik olarak gerçekleştiren sistemlerdir.

24 lt
Dik
Kürelî

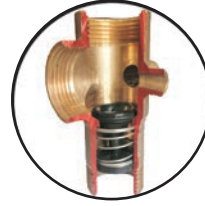
HM H 70 C



HMJ H 10 C



ÇEKVALFLI
SİSTEM



KULLANIM ALANLARI

- Yerleşim birimlerinde
- Apartman ve villalarda
- Otellerde
- Bahçe sulamalarında
- Okul, hastane, fabrika ve toplu konutlarda

Model	W	V	Q max.	Tank Hacmi	W mm	L mm	H mm	KG	DAİRE SAYISI	KAT SAYISI	H max.	m ³ /h	0.3	0.6	0.9	1.2	2	SATIŞ FİYATI (₺)
HM H 70 C 1 m Fişli Kablo	370	220	1.5	24	350	400	520	10.7	2	2	40	mss	39	28	20	13	-	5.470
HMJ H 10 C 1 m Fişli Kablo	650	220	3	24	350	450	590	19.5	4	4	47		43	40	38	36	31	7.800

24 lt
Yatık
Kürelî

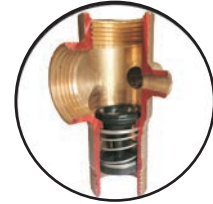
HMJ H 15 C



HMJ H 20 C



ÇEKVALFLI
SİSTEM



Model	W	V	Q max.	Tank Hacmi	W mm	L mm	H mm	KG	DAİRE SAYISI	KAT SAYISI	H max.	m ³ /h	1	2	3	4	5	6	SATIŞ FİYATI (₺)
HMJ H 15 C 1 m Fişli Kablo	750	220	3.5	24	350	450	590	19.7	5	5	50	mss	41	34	22	-	-	-	8.160
HMJ H 20 C 1 m Fişli Kablo	1100	220	4	24	350	450	590	22.7	8	4	60		51	42	25	5	-	-	10.500

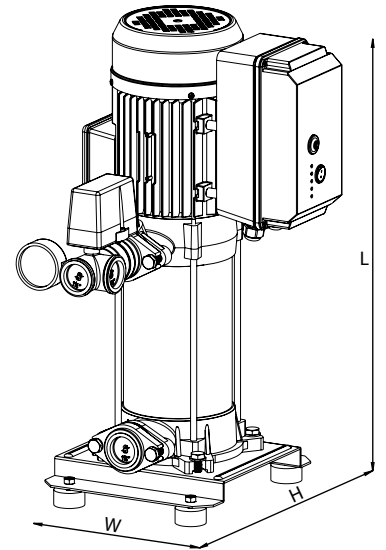
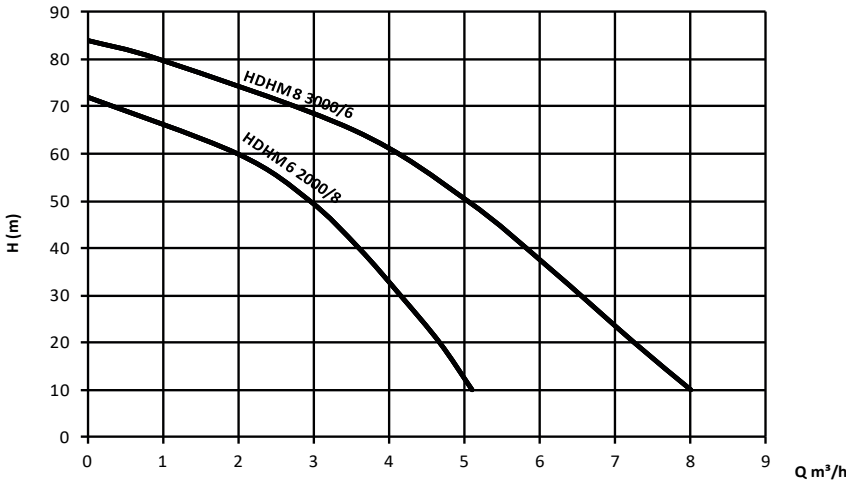
DÜŞEY MİLLİ KADEMELİ HİDROFORLAR

Hidrofor; şehir şebekesinin yetersiz kaldığı durumlarda, yüksek binalarda, kesinti ihtimaline karşı deposu bulunan yerleşim birimlerinde, suyun konforlu bir şekilde ulaşmasını sağlayan; çalışma şeklini kullanım amaçlarına göre kendisi tamamen otomatik olarak gerçekleştiren sistemlerdir.



KULLANIM ALANLARI

- Yerleşim birimlerinde
- Endüstriyel tesislerde
- Apartman ve villalarda
- Okul, hastane, fabrika ve toplu konutlarda
- Otellerde
- Sulama sistemlerinde
- Arıtma tesislerinde
- Isıtma ve soğutma sistemlerinde



Model	W	V	d/d	W mm	L mm	H mm	KG	GİRİŞ ÇIKIŞ	H max.	MAX DEBİ m³/h	KAPASİTE mss	DAİRE SAYISI	KAT SAYISI	SATIŞ FİYATI (₺)
HDHM6 A 2000/8	1x1100	220	2900	340	290	610	24.4	1 1/4" 1"	72	2.5 - 4.2	50 - 30	12 - 20	9 - 4	17.260
HDHT8 A 3000/6	1x1600	380	2900	350	290	610	30.5	1 1/4" 1"	84	3.5 - 6	70 - 40	16 - 28	14 - 6	19.420
HDHM6 B 2000/8	2x1100	220	2900	940	465	820	70.5	2" 2"	72	5 - 8.4	50 - 30	24 - 40	9 - 4	34.000
HDHT8 B 3000/6	2x1600	380	2900	940	465	820	72	2" 2"	84	7 - 12	70 - 40	33 - 56	14 - 6	39.170

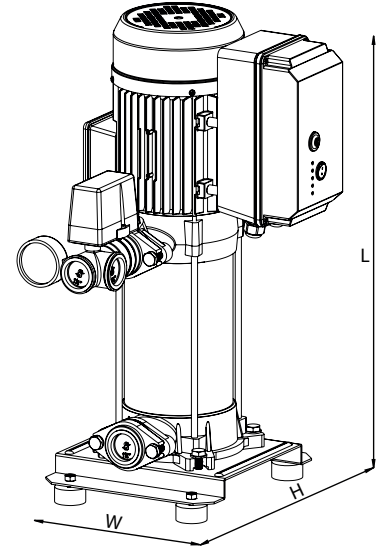
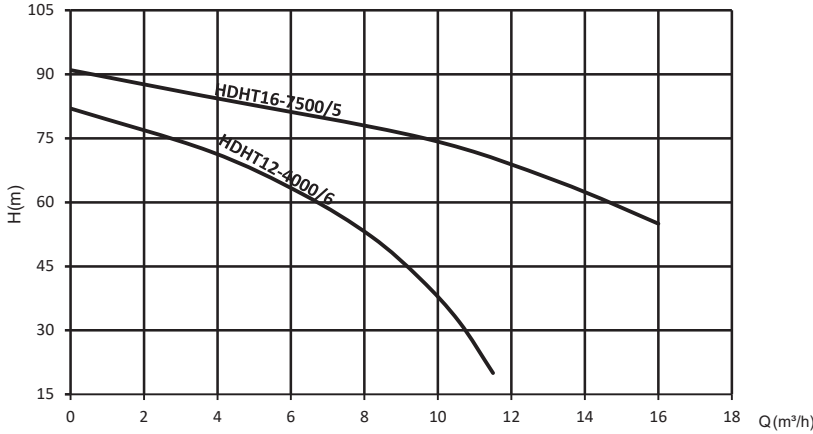
DÜŞEY MİLLİ KADEMELİ HİDROFORLAR

Hidrofor; şehir şebekesinin yetersiz kaldığı durumlarda, yüksek binalarda, kesinti ihtimaline karşı deposu bulunan yerleşim birimlerinde, suyun konforlu bir şekilde ulaşmasını sağlayan; çalışma şeklini kullanım amaçlarına göre kendisi tamamen otomatik olarak gerçekleştiren sistemlerdir.



KULLANIM ALANLARI

- Yerleşim birimlerinde
- Endüstriyel tesislerde
- Apartman ve villalarda
- Okul, hastane, fabrika ve toplu konutlarda
- Otellerde
- Sulama sistemlerinde
- Arıtma tesislerinde
- Isıtma ve soğutma sistemlerinde



Model	W	V	d/d	W mm	L mm	H mm	KG	GİRİŞ ÇIKIŞ	H max.	MAX DEBİ m³/h	KAPASİTE mss	DAİRE SAYISI	KAT SAYISI	SATIŞ FİYATI (₺)
1 Pompalı HDHT12 A 4000/6	1x2200	380	2900	350	290	580	32.5	1¼ 1¼	80	4 - 8.5	70 - 50	19 - 35	14 - 9	21.080
1 Pompalı HDHT16 A 7500/5	1x4000	380	2900	370	330	660	47	1½ 1¼	90	8 - 11	75 - 60	38 - 52	17 - 11	27.470
2 Pompalı HDHT12 B 4000/6	2x2200	380	2900	940	465	820	81.5	2" 2"	80	8 - 15	70 - 50	38 - 70	14 - 9	40.500
2 Pompalı HDHT16 B 7500/5	2x4000	380	2900	940	550	820	108.5	3" 2½	90	16 - 22.5	75 - 60	76 - 104	17 - 11	53.280



OTOMATİK BASINÇ KONTROLLERİ (HİDROMAT)

TİP	KW	HP	V	Hz	Max. AKIM	GİRİŞ	ÇIKIŞ	FİYAT ₺
SH 2	1.1	2	220	50	10	1"	1"	1.300



ATIK SU SEVİYE (ARMUT) FLATÖRÜ

METRAJ	3 m	5 m	10 m	15 m
FİYAT ₺	1.140	1.310	1.820	2.200



FLATÖR

METRAJ	1-6 m	3 m	5 m	10 m
FİYAT ₺	415	490	610	940



FLEX HORTUM

ÖLÇÜ	1" 80 cm	1" 100 cm	1 ^{1/4} 100 cm	1 ^{1/4} 150 cm	1 ^{1/2} 150 cm
FİYAT ₺	350	380	620	730	910



EPİDYEN İTALYAN MEMBRANLAR

HACİM	24 lt	50 lt	100 lt	200 lt	300 lt	500 lt	750 lt	1000 lt
FİYAT ₺	165	290	785	1.425	1.990	3.220	4.540	6.200



BASINÇ ŞALTERİ

BASINÇ ARALIĞI	1-6 İTHAL	1-6 YERLİ	2-8 YERLİ	3-11 YERLİ	4-16 YERLİ
FİYAT ₺	205	420	490	510	530



BEŞYOLLU

ÖLÇÜ	1" BEŞYOLLU	1" ÇEKVALFLI BEŞYOLLU	1 ^{1/4} ÇEKVALFLI BEŞYOLLU	2" ÇEKVALFLI BEŞYOLLU
FİYAT ₺	310	735	1.045	1.935



MANOMETRE

ÖLÇÜ	0-10 BAR	0-16 BAR
FİYAT ₺	145	160

Tanımı

Akıllı kontrol panosu, 0.37 kW - 2.2 kW güç aralığındaki bir fazlı ve 0.75 kW - 7.5 kW güç aralığındaki üç fazlı direk kalkışlı derin kuyu dalgıç pompalarının, hidrofor ve drenaj pompalarının kontrolü ve korunması amaçlı kullanılan kolay bir kullanıma sahip programlanabilir kontrol üniteleridir.

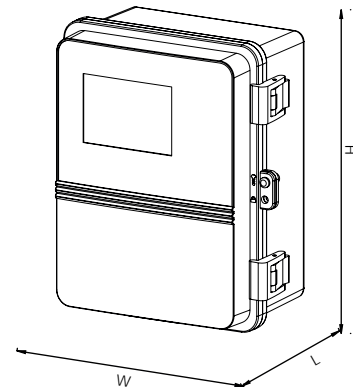
Teknik Özellikleri



- Ters dönmeye karşı Faz Sırası Kontrollü
- Yüksek / Düşük Voltaj Koruma
- Yüksek / Düşük Akım Koruma
- Eksik Faz Kontrolü
- Volt Metre, Amper Metre Göstergeleri
- Flatör olmadan susuz çalışmaya karşı koruma
- Fonksiyon Şalteri ile 4 farklı çalışma modu;
 - Hidrofor
 - Derin Kuyu Pompası
 - Dalgıç Pompa
 - Zaman Saati İle Çalışma
- Bloke motor koruması
- Arıza durumunda Işıklı İkaz Sinyalleri
- Son 5 Arızanın Hafızada tutulması
- Pompa Toplam Çalışma Süresinin görüntülenmesi
- Sıvı seviye veya basınç şalteri ile çalışıp durdurma
- Kullanıcı dostu bağlantı şemaları
- Otomatik / Manuel mod
- Dinamik LCD ekran pompa durumu hakkında bilgi verir.
- Tek buton ile kalibrasyon
- Pompa Çalışma Zamanlayıcısı
- Pompa Durdurma Zamanlayıcısı

AKILLI POMPA KONTROL PANOSU

TİP	AÇIKLAMA	W mm	L mm	H mm	FİYAT ₺
SMART PM-1	SMART PM-1 220 Volt 50 Hz 0.37 - 2.2 kW	185	115	230	3.450
SMART PT-1	SMART PT-1 380 Volt 50 Hz 0.75 - 4 kW	185	115	230	4.480
SMART PT-2	SMART PT-2 380 Volt 50 Hz 5.5 - 7.5 kW	185	115	230	4.880

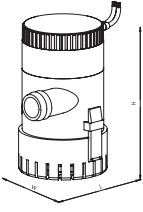


Tanımı

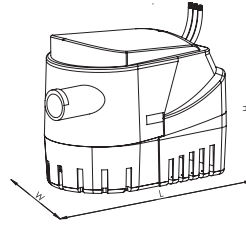
Sintine suyu, birikintili su ve temiz su kullanımına uygun tasarlanmıştır. Modele göre manuel veya otomatik çalışan (flatörlü), alt filtresi kolayca çıkarılabilen, bakımı kolay, 12 V DC elektrikle çalışan pompalardır. 12 V akü elektriği sayesinde otomobil çakmak aparatından enerji alımı sağlanabilir.



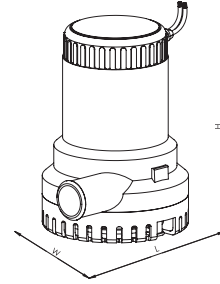
HKLD 12 G



HTN 500 G
HTN 1100 G



HTNF 750 G



HTN 2000 G

Kullanım Alanları

- Tekne, yat ve balıkçı teknelerinde biriken su tahliyesinde
- Kamp ve piknik alanlarında
- Elektriğin olmadığı durumlarda bina, bodrum, kapalı otoparklarda su tahliyesinde

Model	GÜÇ W	GERİLİM	A	DEVİR/ DAKİKA	KABLO	H max mss	Q max litre/h	ÇIKIŞ mm	H mm	Çap mm	KG	SATIŞ FİYATI (₺)
HKLD 12 G	18	12 V DC	1.5	12.000	3 m	3	720	16	208	52	0.50	820

Model	GÜÇ W	GERİLİM	A	KABLO	H max mss	Q max litre/h	ÇIKIŞ mm	W mm	L mm	H mm	KG	SATIŞ FİYATI (₺)
HTN 500 G	25	12 V DC	2.2	1 m	3	1500	19	72	83	108	0.50	860
HTN 1100 G	36	12 V DC	3	1 m	4	2500	29	72	83	108	0.50	1.080

Model	GÜÇ W	GERİLİM	A	KABLO	H max mss	Q max litre/h	ÇIKIŞ mm	W mm	L mm	H mm	KG	SATIŞ FİYATI (₺)
HTNF 750 G	36	12 V DC	3	1 m	4	1000	19	82	150	105	0.50	1.760

Model	GÜÇ W	GERİLİM	A	KABLO	H max mss	Q max litre/h	ÇIKIŞ mm	W mm	L mm	H mm	KG	SATIŞ FİYATI (₺)
HTN 2000 G	96	12 V DC	8	1 m	6	4500	29	108	138	154	1.50	2.190

Kullanım Alanı

Artezyen kuyusu, keson kuyu ve şebekeden gelen suyun filtrasyonunda, yumuşatma ünitelerinde, bulaşık makinalarında ve su ile çalışan diğer ekipmanların tümünde kum, pislik, partikül ve tortuyu filtrelemek için kullanılır.

Teknik Özellikleri

- Filtre Hacmi:1 Litre
- Filtre Kabı Yüksekliği:32 cm
- Filtre Çapı:10 cm
- Test Basıncı:10 Bar
- Filtre Bağlantı Boyu: 13 cm
- Filtre Tesisat Bağlantısı Piring: 3/4" - 1"



10" BOŞ ŞEFFAF FİLTRE KAPLARI

TİP	AÇIKLAMA	GİRİŞ ÇIKIŞ	K.ADETİ	FİYAT ₺
10 PF 34	10" ŞEFFAF FİLTRE KABI	3/4"	12	570
10 PF 10	10" ŞEFFAF FİLTRE KABI	1"	12	570



10" ŞEFFAF FİLTRELİ TAKIM

TİP	AÇIKLAMA	GİRİŞ ÇIKIŞ	K.ADETİ	FİYAT ₺
10 PF 34 - IP	10" ŞEFFAF FİLTRE TAKIMI	3/4"	12	615
10 PF 10 - IP	10" ŞEFFAF FİLTRE TAKIMI	1"	12	615
10 PF 34 - YK	10" ŞEFFAF FİLTRE TAKIMI	3/4"	12	705
10 PF 10 - YK	10" ŞEFFAF FİLTRE TAKIMI	1"	12	705



10" İP KARTUŞ FİLTRE

TİP	AÇIKLAMA	MICRON	K.ADETİ	FİYAT ₺
10 - IP	10" İP KARTUŞ FİLTRE	5	12	55



10" YIKANABİLİR KARTUŞ FİLTRE

TİP	AÇIKLAMA	MICRON	K.ADETİ	FİYAT ₺
10 - YK	10" YIKANABİLİR KARTUŞ FİLTRE	80	12	155

HİDROFOR GENLEŞME TANKLARI 10 BAR

TİP	BOYUT ÖLÇÜ (mm)	KG	BAĞLANTI ÖLÇÜSÜ	FIYAT ₺
24 D	250*520	4.30	1"	1.240
24 Y	250*300	4.80	1"	1.240
50 D	370*695	8.80	1"	2.080
50 Y	370*410	8.40	1"	2.080
80 D	460*840	13.00	1"	-
80 Y	460*495	13.60	1"	-
100 D	460*920	13.60	1"	4.930
100 Y	460*495	14.80	1"	4.570
150 D	585*1100	26.20	1"	6.450
200 D	640*1120	27.60	1"	9.060
300 D	640*1260	44.20	1 ^{1/4}	11.230
500 D	750*1520	69.40	1 ^{1/4}	16.200

Tüm tanklarımız NEMA (WINKELMANN) markadır.

ÜRÜN İADE ŞARTLARI

- 1- Orijinal ambalajı açılmamış ve orijinal ambalajı içinde hiçbir hasara uğramamış ürünlerin iadesi alınır.
- 2- Almış olduğunuz ürünü ambalajını açmadan, kullanmadan, bozulmasına imkan vermeden teslim tarihinden itibaren (7) gün içinde iade edebilirsiniz.
- 3- İade ürün gönderilmeden önce ürün iade sebebi, ürün modeli, ürün adedi ve ürünün hangi kargo veya ambarla gönderileceği bilgilerinin tarafımıza faks veya e-mail yoluyla bildirilmesi gerekmektedir. İşletmemizin onayından sonra iade ürün tarafınızdan kargo/ambar ücreti ödenmiş olarak gönderilebilir.
- 4- Arızalı ürünlerin iadesi kabul edilmez. Arızalı ürünle birlikte gönderilen iade ürün, tarafınıza tekrar geri gönderilecektir.
- 5- İade ürünlerin gönderim ücreti GÖNDERİCİ tarafından ödenir. Peşin ödeme olarak gönderilmeyen iade ürünlerin taşıma bedelleri firmalara (göndericiye) fatura edilir.
- 6- Yanlış sevk olan ürünlerin kargo bedeli (anlaşmalı kargomuz veya ambarla gönderilmek kaydıyla) tarafımıza aittir.
- 7- Ambalajı hasar görmüş, taşımadan dolayı hasar oluşmuş, boyasından ve dış yüzeyinden hasar oluşmuş ürünlerin iadesi hiçbir şekilde kabul edilmez.
- 8- Sevkiyat sırasında zarar gördüğünü düşündüğünüz paketleri teslim aldığınız kargo yetkilisi önünde açıp kontrol etmeniz gerekmektedir. Eğer üründe bir tahribat mevcut ise kargo firmasına tutanak tutturarak ürünü teslim almayınız.
- 9- Kullanılmış ürünlerin iadesi kesinlikle alınmaz.



T.C.
TÜRK PATENT ve MARKA KURUMU

MARKA TESCİL BELGESİ

Marka No : 2004 17775 - Ticaret - Hizmet

TROY

Marka Sahibi : SUMAK POMPA ANONİM ŞİRKETİ
TÜRKİYE CUMHURİYETİ
Çerkeşli OSB Mah. İMES - 9 Cad. No:14 Dilovası / KOCAELİ /
TÜRKİYE Dilovası 41455 Kocaeli

Emtiası : 07 , 35
İlişiktir.

İşbu Marka ilk defa 14/06/2004 tarihinde tescil edilmiş olup, 14/06/2014 tarihinden itibaren ON YIL süreyle yenilenmiştir.



Prof. Dr. Habip ASAN
Türk Patent ve Marka
Kurumu Başkanı

**TÜRK
PATENT**
TÜRK PATENT VE MARKA KURUMU

HİDROFOR SEÇİM TABLOSU

KAT SAYISINA GÖRE PRATİK BAR SEÇİM TABLOSU				Tablo 1
KAT SAYISI	PA(BAR)	KAT SAYISI	PA(BAR)	
1	2.4	16	7.6	
2	2.8	17	7.9	
3	3.1	18	8.3	
4	3.5	19	8.6	
5	3.8	20	9	
6	4.1	21	9.3	
7	4.5	22	9.7	
8	4.8	23	10	
9	5.2	24	10.4	
10	5.5	25	10.7	
11	5.9	26	11	
12	6.2	27	11.4	
13	6.6	28	11.7	
14	6.9	29	12.1	
15	7.3	30	12.4	

DAİRE SAYISINA GÖRE PRATİK (m ³ /h) SEÇİM TABLOSU										Tablo 2
DAİRE SAYISI	m ³ /h	DAİRE SAYISI	Q (m ³ /h)	DAİRE SAYISI	Q (m ³ /h)	DAİRE SAYISI	Q (m ³ /h)	DAİRE SAYISI	Q (m ³ /h)	
2	0.8	32	6.7	64	13.4	128	26.8	256	53.6	
4	1.6	34	7.2	68	14.4	136	28.8	272	57.6	
6	1.8	36	7.6	72	15.2	144	30.4	288	60.8	
8	2	38	8	76	16	152	32	304	64	
10	2.4	40	8.4	80	16.8	160	33.6	320	67.2	
12	2.5	42	8.8	84	17.6	168	35.2	336	70.4	
14	2.9	44	9.3	88	18.6	176	37.2	352	74.4	
16	3.4	46	9.7	92	19.4	184	38.8	368	77.6	
18	3.8	48	10.1	96	20.2	192	40.4	384	80.8	
20	4.2	50	10.5	100	21	200	42	400	84	
22	4.6	52	10.9	104	21.8	208	43.6	416	87.2	
24	5	54	11.3	108	22.6	216	45.2	432	90.4	
26	5.5	56	11.8	112	23.6	224	47.2	448	94.4	
28	5.9	58	12.2	116	24.4	232	48.8	464	97.6	
30	6.3	60	12.6	120	25.2	240	50.4	480	100.8	

POMPA TİPİNE GÖRE ÖNERİLEN MİNİMUM TANK HACİMLERİ				Tablo 3
PUMP TYPE	LITERS	PUMP TYPE	LITERS	
SHT 6 x 1	80 lt	SHT 34 x 1	750 lt	
SHT 8 x 1	100 lt	SHT 32 x 1	500 lt	
SHT 12 x 1	200 lt	SHT 40 x 1	750 lt	
SHT 16 x 1	300 lt	SHT 50 x 1	1000 lt	
SHT 24 x 1	500 lt	SHT 65 x 1	2000 lt	

NOT: 10 bar üzeri pompa tiplerinde 16 bar'lık genişleme tankı kullanılmalıdır.

Tabloların kullanımı; Tablo 1'den kat sayısına göre basınç belirleyiniz. Tablo 2'den daire sayısına göre debiyi (m³/saat) belirleyiniz. Bu iki veriyi kullanarak hidrofor grubundaki ürünlerin eğri grafiklerinde iki veriyi karşılaştırıp eğri içinde kalan en uygun pompa tipini seçiniz. Tablo 3'ten ise seçilen pompa tipine göre bir pompa için minimum tank hacmi seçilir.

CE
DECLARATION OF COMFORMITY
AB UYGUNLUK BEYANI

İMALATCI / MANUFACTURER:
SUMAK POMPA ANONİM ŞİRKETİ
Çerkeşli OSB Mahallesi İMES-9 Caddesi NO:14 41455 Dilovası / KOCAELİ

ÜRÜN TANIMI / PRODUCT DESIGNATION:
: DALGIÇ POMPA
: TROY
: 63 Tip Motor

Ürünün Cinsi
Ürünün Markası
Ürünün Tipi
Ürünün Modeli/Modelleri

CE
DECLARATION OF COMFORMITY
AB UYGUNLUK BEYANI

İMALATCI / MANUFACTURER:
SUMAK POMPA ANONİM ŞİRKETİ
Çerkeşli OSB Mahallesi İMES-9 Caddesi NO:14 41455 Dilovası / KOCAELİ

ÜRÜN TANIMI / PRODUCT DESIGNATION:
: DALGIÇ POMPA
: TROY
: 80 Tip Motor

Ürünün Cinsi
Ürünün Markası
Ürünün Tipi

CE
DECLARATION OF COMFORMITY
AB UYGUNLUK BEYANI

İMALATCI / MANUFACTURER:
SUMAK POMPA ANONİM ŞİRKETİ
Çerkeşli OSB Mahallesi İMES-9 Caddesi NO:14 41455 Dilovası / KOCAELİ

ÜRÜN TANIMI / PRODUCT DESIGNATION:
: DALGIÇ POMPA
: TROY
: 112 Tip Motor

Ürünün Cinsi
Ürünün Markası
Ürünün Tipi
Ürünün Modeli/Modelleri

CE
DECLARATION OF COMFORMITY
AB UYGUNLUK BEYANI

İMALATCI / MANUFACTURER:
SUMAK POMPA ANONİM ŞİRKETİ
Çerkeşli OSB Mahallesi İMES-9 Caddesi NO:14 41455 Dilovası / KOCAELİ

ÜRÜN TANIMI / PRODUCT DESIGNATION:
: DALGIÇ POMPA
: TROY
: 90 Tip Motor

Ürünün Cinsi
Ürünün Markası
Ürünün Tipi
Ürünün Modeli/Modelleri

HDF2200, HDHT2200, HDBT3000, HDT2000, HDT2000/2, HDHT2000/2, HDBT4000, HDT400/2, HDT550/3, HDT300/2

İLGİLİ DİREKTİFLER / THE FOLLOWING DIRECTIVES:
Alçak Gerilim Direktifi
Yüksek Gerilim Direktifi
Elektromanyetik Uyumluluk Direktifi

CE
DECLARATION OF COMFORMITY
AB UYGUNLUK BEYANI

İMALATCI / MANUFACTURER:
SUMAK POMPA ANONİM ŞİRKETİ
Çerkeşli OSB Mahallesi İMES-9 Caddesi NO:14 41455 Dilovası / KOCAELİ

ÜRÜN TANIMI / PRODUCT DESIGNATION:
: SANTRİFÜJ POMPA
: TROY

Ürünün Cinsi
Ürünün Markası
Ürünün Tipi
Ürünün Modeli/Modelleri

İLGİLİ DİREKTİFLER / THE FOLLOWING DIRECTIVES:
2014 / 35 / AB
2014/30/AB

UYGULANAN STANDARTLAR / THE FOLLOWING DIRECTIVES:
TS EN 60335-1; TS EN 60335-2-41; TS EN 61000-6-3; EN 61000-3-2; 61000-3-3

CE
DECLARATION OF COMFORMITY
AB UYGUNLUK BEYANI

İMALATCI / MANUFACTURER:
SUMAK POMPA ANONİM ŞİRKETİ
Çerkeşli OSB Mahallesi İMES-9 Caddesi NO:14 41455 Dilovası / KOCAELİ

ÜRÜN TANIMI / PRODUCT DESIGNATION:
: SANTRİFÜJ POMPA
: TROY
: 80 Tip Motor

Ürünün Cinsi
Ürünün Markası
Ürünün Tipi
Ürünün Modeli/Modelleri

HM150, HM200, HMINOX, HMLT15, HMT20/1, HMINOX

İLGİLİ DİREKTİFLER / THE FOLLOWING DIRECTIVES:
2014 / 35 / AB
2014/30/AB

UYGULANAN STANDARTLAR / THE FOLLOWING DIRECTIVES:
TS EN 60335-1; TS EN 60335-2-41; TS EN 61000-6-3; EN 61000-3-2; 61000-3-3

CE
DECLARATION OF COMFORMITY
AB UYGUNLUK BEYANI

İMALATCI / MANUFACTURER:
SUMAK POMPA ANONİM ŞİRKETİ
Çerkeşli OSB Mahallesi İMES-9 Caddesi NO:14 41455 Dilovası / KOCAELİ

ÜRÜN TANIMI / PRODUCT DESIGNATION:
: SANTRİFÜJ POMPA
: TROY
: 112 Tip Motor

Ürünün Cinsi
Ürünün Markası
Ürünün Tipi
Ürünün Modeli/Modelleri

HDHT

İLGİLİ DİREKTİFLER / THE FOLLOWING DIRECTIVES:
2014 / 35 / AB
2014/30/AB

UYGULANAN STANDARTLAR / THE FOLLOWING DIRECTIVES:
TS EN 60335-1; TS EN 60335-2-41; TS EN 61000-6-3; EN 61000-3-2; 61000-3-3

CE
DECLARATION OF COMFORMITY
AB UYGUNLUK BEYANI

İMALATCI / MANUFACTURER:
SUMAK POMPA ANONİM ŞİRKETİ
Çerkeşli OSB Mahallesi İMES-9 Caddesi NO:14 41455 Dilovası / KOCAELİ

ÜRÜN TANIMI / PRODUCT DESIGNATION:
: SANTRİFÜJ POMPA
: TROY
: 90 Tip Motor

Ürünün Cinsi
Ürünün Markası
Ürünün Tipi
Ürünün Modeli/Modelleri

HMJ30, HM20/2, HM30/2, HM30/3, HMK30, HM30/1.5, HM400/4, HMK30/2, HMK40/2, HMH200, HMH300, HDHT8 3000/6, HMLT30, HMT20/2, HMT30/2, HMT30/3, HMK30, HMT30/1.5, HMT400/4, HMKT30/2, HMKT40/2, HMHT200, HMHT300, HDHT12 4000/6

İLGİLİ DİREKTİFLER / THE FOLLOWING DIRECTIVES:
2014 / 35 / AB
2014/30/AB

UYGULANAN STANDARTLAR / THE FOLLOWING DIRECTIVES:
Alçak Gerilim Direktifi
Yüksek Gerilim Direktifi
Elektromanyetik Uyumluluk Direktifi

Yukarıda tanımlanan ürünler aşağıdaki standartlara uygundur:
TS EN 60335-1; TS EN 60335-2-41; TS EN 61000-6-3; EN 61000-3-2; 61000-3-3



İMALATÇI FİRMA : SUMAK POMPA A.Ş.

Çerkeşli OSB Mah. İMES-9 Cad. NO:14 41455 Dilovası / KOCAELİ / TÜRKİYE

Tel. : (0262) 502 50 10 (pbx) Fax : (0262) 502 50 15

www.troypompa.com.tr