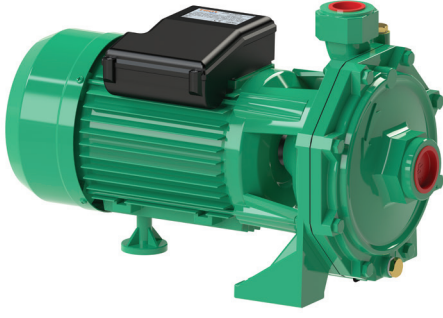


ÇİFT KADEMELİ SANTRİFÜJ POMPALAR

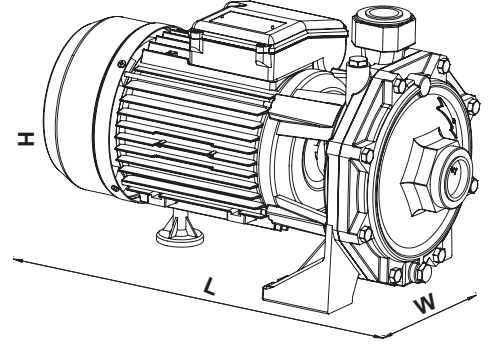
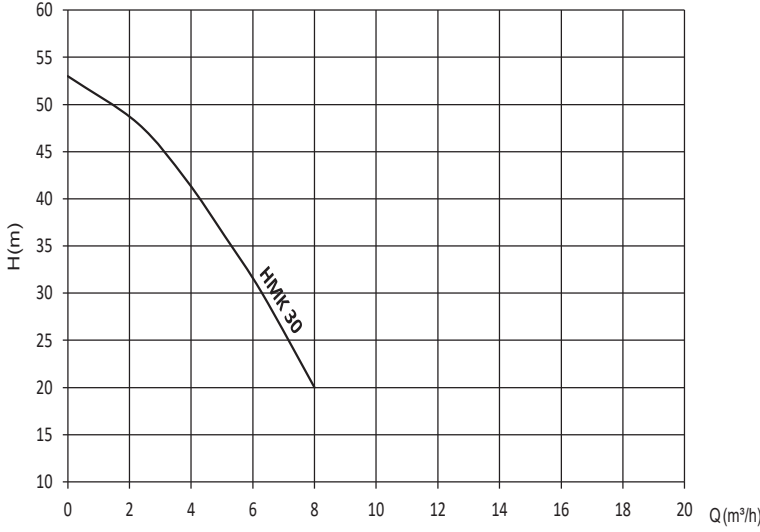
Temiz su temininde kullanılan bu modeller döküm gövdeli, çift kademeli, yüksek irtifalı, 6 metreye kadar emiş gücüne sahip pompalardır.



HMK 30

KULLANIM ALANLARI

- Yerleşim birimlerinde
- Endüstriyel tesislerde
- Sulama uygulamalarında
- Isıtma ve soğutma sistemlerinde
- Sosyal tesislerde
- İnşaatlarda su temini ve basınçlandırmada



Model	W	A	V	Max Emiş	KOND. (µf)	W mm	L mm	H mm	KG	Giriş Çıkış	H max.	m³/h	2	4	6	8	10	15	SATIŞ FİYATI (₺)
HMK 30	1600	10.3	220	6	45	205	435	283	28	1 1/4"	53	mss	49	42	32	19	-	-	