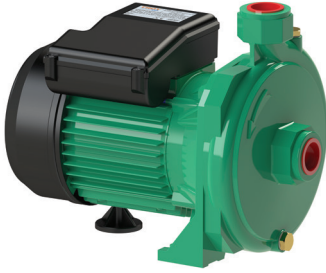


SANTRİFÜJ POMPALAR

Temiz su temininde kullanılan bu modeller döküm gövdeli, yüksek irtifalı, 6 metreye kadar emiş gücüne sahip pompalardır.

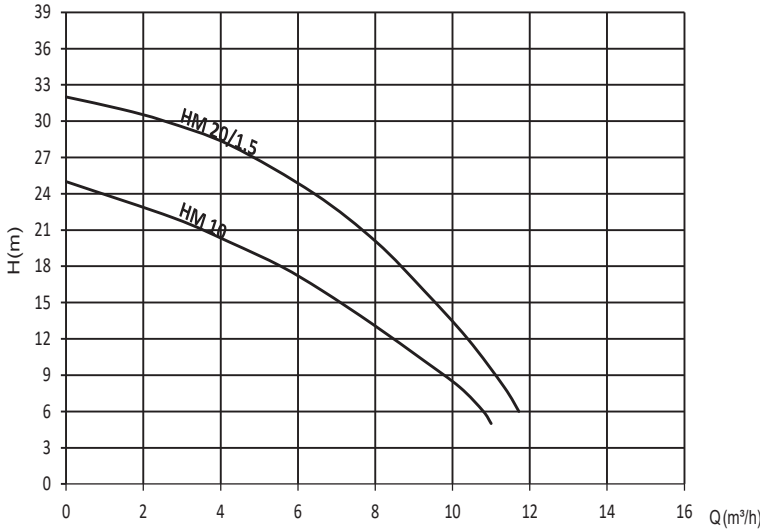
HM 20/1.5 modeli termik korumalı ve otomatik resetlidir.



HM 10

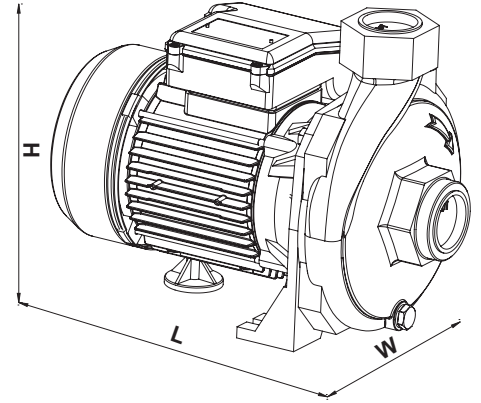


HM 20/1.5



KULLANIM ALANLARI

- Yerleşim birimlerinde
- Endüstriyel tesislerde
- Sulama uygulamalarında
- Su temini ve basınçlandırma



Model	W	A	V	Max Emiş	KOND. (µf)	W mm	L mm	H mm	KG	Giriş Çıkış	H max.	m³/h	2	4	6	8	10	SATIŞ FİYATI (₺)
HM 10	650	4.3	220	6	20	190	300	240	12	1"	25	mss	23	20	16	13	-	
HM 20/1.5	1100	6.3	220	6	25	190	321	253	14.5	1½"	32		30	28	25	21	14	