

PREFERİKAL POMPALAR

Temiz su temininde kullanılan bu modeller döküm gövdeli ve bronz çarklı, kolay taşınabilir, preferikal, yüksek basınçlı ve 6 metreye kadar emiş gücüne sahip pompalardır. Monofaze modeli dahili termik korumalı ve otomatik resetlidir. Çark ve sürtünme yüzeyi bronz olduğu için yüksek sıcaklık ve basınç gerektiren yerlerde kullanımı kolay ve avantajlıdır.



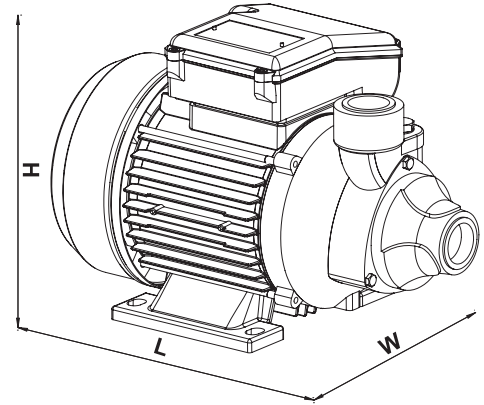
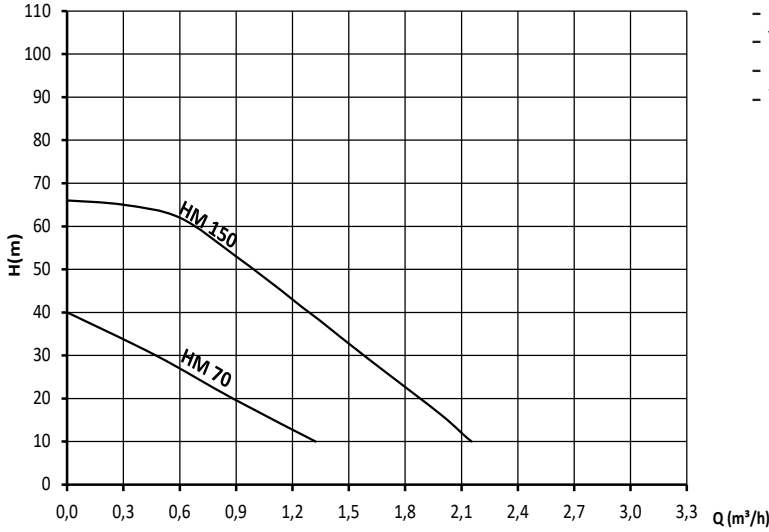
HM 70



HM 150

KULLANIM ALANLARI

- Yerleşim birimlerinde
- Endüstriyel tesislerde
- Sulama uygulamalarında
- Ütü makinaları ve buhar kazanları gibi yüksek sıcaklık ve basınç gerektiren yerlerde
- Isıtma ve soğutma sistemlerinde
- Yat ve gemicilik sektöründe
- Küçük çaplı bahçelerde
- Villa ve yazlıklarda



Model	W	A	V	Max Emiř	KOND. (µf)	W mm	L mm	H mm	KG	Giriř Çıkıř	H max.	m³/h	0.3	0.6	0.9	1.2	2.4	SATIř FİYATI (₺)
HM 70	370	2.4	220	6	10	145	254	159	6	1"	40	mss	33	28	20	13	-	
HM 150	750	5.4	220	6	20	170	289	208	10	1"	66		65	62	53	43	-	