

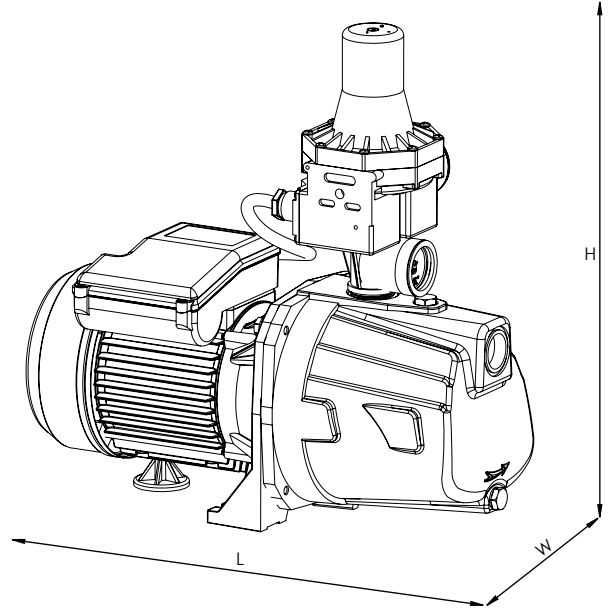
HİDROMATLI PAKET HİDROFORLAR

Hidrofor; şehir şebekesinin yetersiz kaldığı durumlarda, yüksek binalarda, kesinti ihtimaline karşı deposu bulunan yerleşim birimlerinde, suyun konforlu bir şekilde ulaşmasını sağlayan; çalışma şeklini kullanım amaçlarına göre kendisi tamamen otomatik olarak gerçekleştiren sistemlerdir.



KULLANIM ALANLARI

- Yerleşim birimlerinde
- Apartman ve villalarda
- Otellerde
- Bahçe sulamalarında
- Okul, hastane, fabrika ve toplu konutlarda



Model	W	V	Q max.	W mm	L mm	H mm	KG	DAİRE SAYISI	KAT SAYISI	H max.	m ³ /h	0.6	0.8	1	2	3	SATIŞ FİYATI (₺)
HM H 70 SMART (1 m. FIŞLI KABLO)	370	220	1.5	176	400	405	7	2	2	40	mss	28	23	15	-	-	
HM H 10 SMART (1 m. FIŞLI KABLO)	650	220	3	176	400	405	13.5	4	4	47		42	39	37	31	-	
HM H 15 SMART (1 m. FIŞLI KABLO)	750	220	3.5	176	400	405	13.5	5	5	50		46	43	41	34	22	