

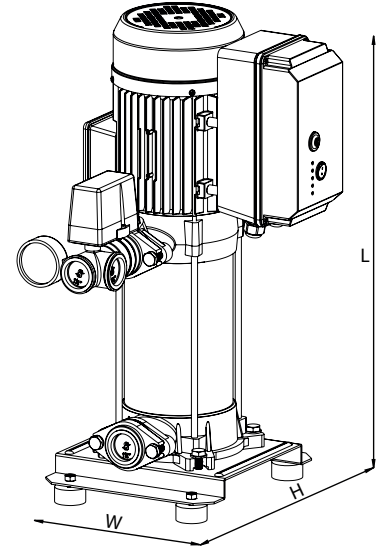
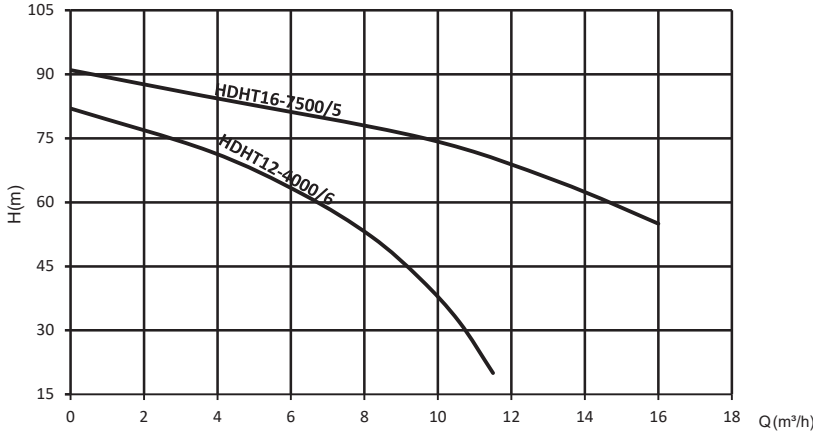
DÜŞEY MİLLİ KADEMELİ HİDROFORLAR

Hidrofor; şehir şebekesinin yetersiz kaldığı durumlarda, yüksek binalarda, kesinti ihtimaline karşı deposu bulunan yerleşim birimlerinde, suyun konforlu bir şekilde ulaşmasını sağlayan; çalışma şeklini kullanım amaçlarına göre kendisi tamamen otomatik olarak gerçekleştiren sistemlerdir.



KULLANIM ALANLARI

- Yerleşim birimlerinde
- Endüstriyel tesislerde
- Apartman ve villalarda
- Okul, hastane, fabrika ve toplu konutlarda
- Otellerde
- Sulama sistemlerinde
- Arıtma tesislerinde
- Isıtma ve soğutma sistemlerinde



Model	W	V	d/d	W mm	L mm	H mm	KG	GİRİŞ ÇIKIŞ	H max.	MAX DEBİ m³/h	KAPASİTE mss	DAİRE SAYISI	KAT SAYISI	SATIŞ FİYATI (₺)
1 Pompalı HDHT12 A 4000/6	1x2200	380	2900	350	290	580	32.5	1¼ 1¼	80	4 - 8.5	70 - 50	19 - 35	14 - 9	
1 Pompalı HDHT16 A 7500/5	1x4000	380	2900	370	330	660	47	1½ 1¼	90	8 - 11	75 - 60	38 - 52	17 - 11	
2 Pompalı HDHT12 B 4000/6	2x2200	380	2900	940	465	820	81.5	2" 2"	80	8 - 15	70 - 50	38 - 70	14 - 9	
2 Pompalı HDHT16 B 7500/5	2x4000	380	2900	940	550	820	108.5	3" 2½	90	16 - 22.5	75 - 60	76 - 104	17 - 11	