

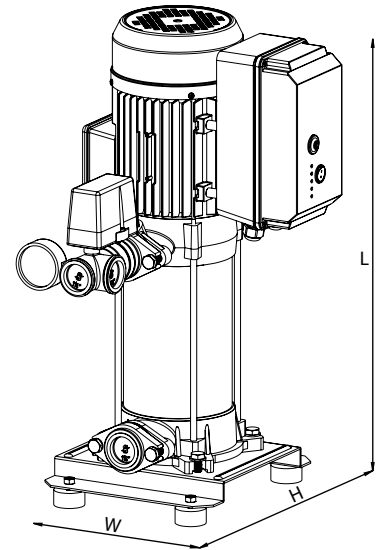
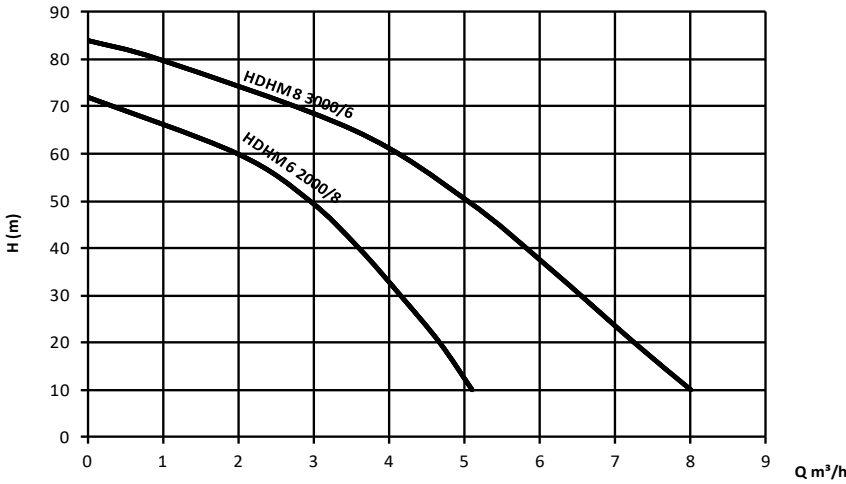
DÜŞEY MİLLİ KADEMELİ HİDROFORLAR

Hidrofor; şehir şebekesinin yetersiz kaldığı durumlarda, yüksek binalarda, kesinti ihtimaline karşı deposu bulunan yerleşim birimlerinde, suyun konforlu bir şekilde ulaşmasını sağlayan; çalışma şeklini kullanım amaçlarına göre kendisi tamamen otomatik olarak gerçekleştiren sistemlerdir.



KULLANIM ALANLARI

- Yerleşim birimlerinde
- Endüstriyel tesislerde
- Apartman ve villalarda
- Okul, hastane, fabrika ve toplu konutlarda
- Otellerde
- Sulama sistemlerinde
- Arıtma tesislerinde
- Isıtma ve soğutma sistemlerinde



| Model | W | V | d/d | W mm | L mm | H mm | KG | GİRİŞ ÇIKIŞ | H max. | MAX DEBİ m³/h | KAPASİTE mss | DAİRE SAYISI | KAT SAYISI | SATIŞ FİYATI (₺) |
|-----------------------|--------|-----|------|------|------|------|------|-------------|--------|---------------|--------------|--------------|------------|------------------|
| HDHM6 A 2000/8 | 1x1100 | 220 | 2900 | 340 | 290 | 610 | 24.4 | 1 1/4" 1" | 72 | 2.5 - 4.2 | 50 - 30 | 12 - 20 | 9 - 4 | |
| HDHT8 A 3000/6 | 1x1600 | 380 | 2900 | 350 | 290 | 610 | 30.5 | 1 1/4" 1" | 84 | 3.5 - 6 | 70 - 40 | 16 - 28 | 14 - 6 | |
| HDHM6 B 2000/8 | 2x1100 | 220 | 2900 | 940 | 465 | 820 | 70.5 | 2" 2" | 72 | 5 - 8.4 | 50 - 30 | 24 - 40 | 9 - 4 | |
| HDHT8 B 3000/6 | 2x1600 | 380 | 2900 | 940 | 465 | 820 | 72 | 2" 2" | 84 | 7 - 12 | 70 - 40 | 33 - 56 | 14 - 6 | |

2 Pompalı | 1 Pompalı