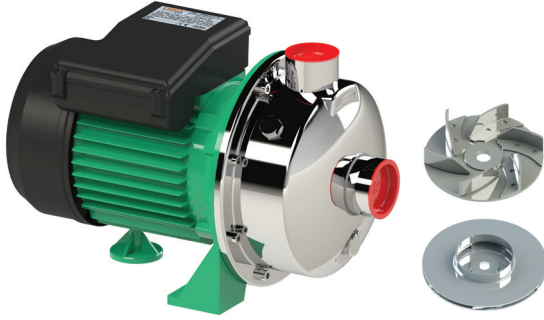
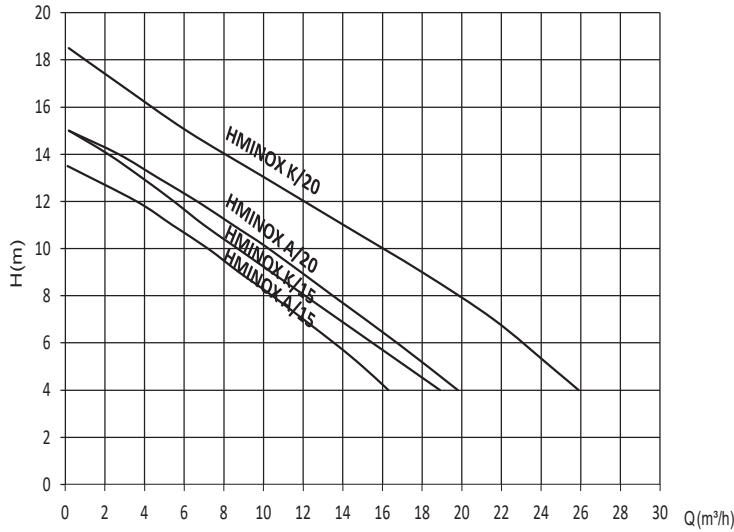


## PASLANMAZ SANTRİFÜJ POMPALAR

Temiz sularda, az aşındırıcı endüstriyel ve kimyasal sıvılarda kullanılan bu modeller paslanmaz gövdeli ve paslanmaz vortex çarklı, kolay taşınabilir pompalardır. Su ile temas eden tüm yüzeyleri paslanmaz çelikten imal edilmiştir.

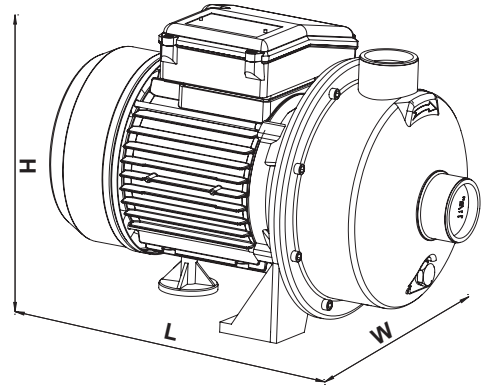


HMINOX A/20



## KULLANIM ALANLARI

- Endüstriyel tesislerde
- Gıda endüstrisinde
- Deniz suyu uygulamalarında
- Soğutma sistemlerinde
- Enerji tesislerinde
- Kimyasal sıvılarda
- Kuyu ve tanklardan su temininde
- İçme suyu ve dolum tesislerinde
- Hastane ve hijyenik ortamlarda



Model	W	A	V	Max Emiş	KOND. (µf)	W	L	H	KG	Giriş Çıkış	H max.	m³/h	3	6	9	12	17	SATIŞ FİYATI (₺)
HMINOX A/15	750	5.2	220	-	20	200	330	215	11	1 1/2 1 1/4	14	mss	12.5	11	9	7.5	4	
HMINOX A/20	1100	5.5	220	-	25	200	330	215	11.5	1 1/2 1 1/4	16		14	12.5	11	9	6	
HMINOX K/15	750	5.2	220	6	20	200	330	215	11	1 1/2 1 1/4	15		13	11	10	8	5	
HMINOX K/20	1100	6	220	6	25	200	330	215	11.5	1 1/2 1 1/4	19		17	15	13.5	12	9	