



## AKILLI POMPA KONTROL PANOSU TANITMA VE KULLANMA KILAVUZU



**TİP: SMART PM-1  
SMART PT-1  
SMART PT-2**



**DİKKAT: PANOYU KULLANMADAN ÖNCE KULLANMA KILAVUZUNU DİKKATLİCE OKUYUNUZ.**

# DİKKAT!

- 1- Herhangi bir müdahaleden önce mutlaka kontrol panosunun tüm elektrik bağlantısı kesilmelidir.
- 2- Kontrol Panosu çalışıyor iken kapak kesinlikle açılmamalıdır.
- 3- Kontrol panosunun içine metal çubuk, tel vb. iletken parçalar kesinlikle bırakılmamalıdır.
- 4- Kontrol panosunun üzerine kesinlikle su veya başka bir sıvı sıçratılmamalıdır.
- 5- Elektriksel ve hidrolik bağlantılar kesinlikle yetkili personel tarafından yapılmalıdır.
- 6- Şebeke girişi kesinlikle uuv çıkış terminallerine bağlanmamalıdır.
- 7- Motor ve Kontrol panosunun güçlerinin birbirine uyumluluğu kontrol edilmelidir.
- 8- Gözetimsiz durumdaki çocuklar ile, engelli kişilerin panoya yaklaşmaması için tedbir alınmalıdır.
- 9- Pano maksimum 30 mA kaçak akım değerine sahip sigortadan beslenmelidir.
- 10- Kontrol panosu aşağıdaki durumlarda kullanılmamalıdır;
  - Mekanik Sarsıntı
  - Korozyon sıvı veya gaz ortamlar
  - Çok sıcak veya soğuk ortamlar uygun aralık -25 C +55C
  - Tuz oranının yüksek olduğu ortamlar
  - Yağmur veya Nem
  - Alev alabilir ortamlar

# İÇİNDEKİLER

---

1 GİRİŞ .....	3
2 BUTON ve İŞLEVLER .....	3
3 ÖZELLİKLER .....	4
4 PANO UYGULAMA AYARI .....	4
5 PARAMETRE AYARI .....	5
6 GİRİŞ ve ÇIKIŞ BAĞLANTI ŞEMALARI .....	8
7 SENSÖR KABLOLAMASI .....	8
8 OLASI ARIZA DURUMLARI ve YAPILMASI GEREKENLER .....	11

# 1.GİRİŞ

Sayın Müşterimiz;

Öncelikle **PREDO** markasını tercih ettiğiniz için teşekkür ederiz.

Montaj öncesinde bu dökümanı dikkatli okuyunuz.

Montaj işlemi ve çalıştırma, ürünün montajının yapıldığı ülkenin yürürlükteki emniyet kurallarına uygun şekilde gerçekleştirilmelidir. Tüm işlemler ustaca gerçekleştirilmelidir. Emniyet kurallarına uyulmaması şahıslara zarar verme ve cihazlara hasar vermenin yanı sıra garanti altına alınan hakları geçersiz kılmaktır.

SMART PM-1 ve SMART PT-1 / SMART PT-2 model akıllı kontrol panolarımız standart panoların aksine;

- Faz sırası kontrolü
- Pompanın ters dönmesine karşı koruma
- Eksik faz kontrolü
- Kuru çalışma koruması
- Düşük yüksek voltaj koruması
- Düşük yüksek akım koruması
- Pompayı kilitlenmeye karşı koruma gibi özelliklere sahiptir.

## 2.BUTON VE İŞLEVLER

Buton	Operasyon
START	Manuel modda, "START" a basınca, pompa çalışmaya başlar.
STOP	Manuel modda, "STOP" düğmesine basınca, pompa durur.
STOP+MODE	Panoda oluşan son beş arıza kaydını gösterir. Manuel modda, önce " STOP " düğmesine, ardından " MODE " düğmesine basın.
STOP+START	Pompanın toplam çalışma süresini gösterir. Manuel modda, önce " DURDUR "a , ardından " BAŞLAT "a basın.
MODE	011 Parametre değeri 00 olduğunda, " MODE " düğmesine basın , Manuelden Otomatike, Otomatikten Manüele geçiş yapar 011 Parametre değeri 01 olduğunda, Tüm düğmeler kilitlidir,Otomatik modda,"MODE" düğmesine 5 saniye basılı tutarak , kontrolör Manuel'e geçer ve pompa durur, tüm düğmelerin kilidi açılır.
<b>Motorun en iyi koruma seviyesini elde etmek için, parametre kalibrasyonunun başarılı pompa kurulumundan veya pompa bakımından hemen sonra yapılması gerekir.</b>	
START	<b><u>Parametre kalibrasyonu:</u></b> Manuel modda, pompayı çalıştırmak için "BAŞLAT" Düğmesine basın, pompanın normal durumda çalıştığını onaylayın, "BAŞLAT" düğmesine basmaya devam edin, kontrolör "Di" sesi çıkardıktan sonra düğmeyi bırakın.
STOP	<b><u>Parametre silme:</u></b> Manuel modda, "STOP" tuşuna basılı tutarak, kontrolör "Di" sesi çıkardıktan sonra, düğmeyi bırakın.

### 3. ÖZELLİKLER

Ana teknik özellik	
Kontrol karakteristiği	Çift sıvı seviye kontrolü
	Basınç şalteri kontrolü
	Sıcaklık kontrolü (PT)
Ana teknik veriler	
Nominal çıkış gücü	Ürün etiketine bakınız.
Nominal giriş gerilimi	Ürün etiketine bakınız.
Sıvı seviyesi transfer mesafesi	≤ 2000m
Koruma işlevi	-Kuru çalışma koruma -Eksik faz kontrolü -Aşırı yük koruma -Faz sırası kontrolü -Düşük/Aşırı voltaj kontrolü -Pompayı kitlemeye karşı koruma
Ana kurulum verileri	
Çalışma sıcaklığı	-25 °C--+55 °C
Çalışma nemi	%20 - %90 Bağıl Nem, damlatmayan pano
Koruma derecesi	IP65
Kurulum pozisyonu	Dikey
Birim boyutları (UxGxY)	275x200x125mm
Birim ağırlık (net)	Smart PM1 için 1,168 kg Smart PT1-PT2 için 1,52 kg

### 4. PANO UYGULAMA AYARI

Kullanıcılar, fonksiyon anahtarını farklı uygulama gereksinimlerini karşılayacak şekilde ayarlayabilirler, fonksiyon anahtarını ayarlamadan önce , kontrolörün güç kaynağıyla bağlantısı kesilmelidir, uygun ayarı tamamladıktan sonra, kontrolöre güç uygulayın .

Sıra	2P anahtar konumu	Uygulama
1	00	Flatör ile birlikte drenaj pompası çalıştırmak için kullanılır.
2	11	Basınç şalteri ile birlikte hidrofor çalıştırmak için kullanılır.
3	01	Seviye sensörü ile drenaj için uygulanır
4	10	Pompa başlatma ve durdurma için zaman ayarı için uygulanır
Sıra	1P anahtar konumu	Uygulama
5	1	Sıcaklık kontrolü için uygulandı

## 5.PARAMETRE AYARI

Kullanıcılar, Parametre Kalibrasyonu tamamlandıktan sonra değerleri ayarlayabilir!

Parametre ayar menüsüne nasıl girilir?

Manuel durumda, pompanın çalışmadığından emin olarak MODE düğmesine basın, 3 saniye sonra parametre ayar menüsüne girişi yapılır.

Ayar menüsüne girdikten sonra menü nasıl ayarlanır?

Parametre madde numarasını seçmek için MODE düğmesine basın; veri değerini arttırmak için START düğmesine basın; veri değerini eksiltmek için STOP düğmesine basın;

Veri değerini kaydetmek için MODE düğmesine basınız.

### Parametre ayar menüsü

SMART PM-1 ve SMART PT-1 / SMART PT-2 modelleri için parametre ayar menüsü

Parametre ayar menüsü, pompa üreticisi veya pompa kullanıcısının pompayı ve kontrolörü en iyi çalışma koşulunda tutmak için ilgili parametreleri ayarlaması içindir.

Bir sonraki sayfada parametrelerin ne anlama geldiğini ve fabrika değerleri tanımlanmıştır.

Pompanızın etiket bilgilerine göre bu parametreleri doğru bir şekilde ayarlayınız.

Doğru parametre ayarı ile pompanız uzun süre performansını korur.

Pompanızın çalışma durumuna göre fonksiyon anahtar konum ayarını yapmanız gerekmektedir, aksi halde pompanız beklenen performansı sağlayamayabilir.

Parametre Sıra No	Parametre tanımı	Ayar aralığı	Varsayılan değer ve açıklama
001	Kuru çalışma koruması amper değeri		0.0A
0 0 2	Aşırı yük koruması amper değeri		26.0A(0.75-7.5KW) 52A(11-15KW)
003	Kilitli pompa koruma amper değeri		33.1A(0.75-7.5KW) 66.0A(11-15KW)
004	Düşük gerilim koruma değeri		1 75V - <i>Varsayılan</i> (Tek aşama) 300V - <i>Varsayılan</i> (Üç faz)
005	Aşırı gerilim koruma değeri		253V - <i>Varsayılan</i> (Tek aşama) 439V - <i>Varsayılan</i> (Üç Faz)
006	Kuru çalışma koruması bekleme süresi	0-254S	6S - <i>Varsayılan</i> <i>Birim ikinci</i> (S)
007	Kuru çalışma koruması resetleme süresi	0 -254M	5M - <i>Varsayılan</i> <i>Birim dakikadır</i> (M)
008	Pompa çalışma süresi ayarı	0 -254M	5M - <i>Varsayılan</i> <i>Birim dakikadır</i> (M) 2P anahtar konumu 10'iken pompa ayarlanan süre kadar çalışır.
009	Pompa bekleme süre ayarı	0 -254M	5M - <i>Varsayılan</i> <i>Birim dakikadır</i> (M) 2P anahtar konumu 10'iken pompa ayarlanan süre kadar bekler.
010	Manuel durumda pompa durdurma zamanlayıcısı	0 -254M	0M - <i>Varsayılan</i> <i>Birim dakikadır</i> (M) 0M, bu durdurma zamanlayıcısının etkin olmadığı anlamına gelir.
011	LCD ve düğme işlem kilidi işlevi	00-01	00 - <i>Varsayılan</i> 00= Ekran ve buton kilitli değil 01= Ekran ve buton kilitli

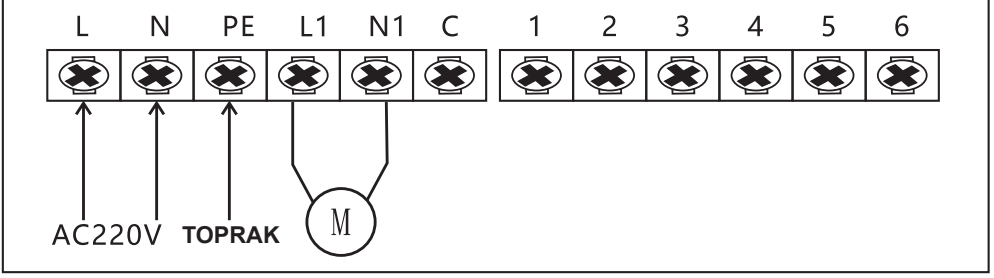
012	Açık faz koruması ve faz ters koruması etkinleştirme ve devre dışı bırakma	00-03	03- Varsayılan 00=Açık faz koruması&faz ters koruması devre dışı 01=Açık faz koruması devre dışı ,faz ters koruması etkin 02=Açık faz koruma etkin ,faz ters koruma devre dışı 03=Açık faz koruması &faz ters koruması etkin
<b>Aşağıdaki parametre öğeleri yalnızca kontrolör, PT100 sıcaklık sensörü genişletme modülü donanımlı sıcaklık kontrolü uygulaması altında görünür .</b>			
013	Pompa başlangıç sıcaklığı	0-100 °C	35 °C - <i>Varsayılan</i> Birim santigrat derecedir Sıcaklık 35 ° C'nin altına düştüğünde pompa çalışacaktır; 45 °C - <i>Varsayılan</i>
014	Pompa durdurma sıcaklığı	0-100 °C	Birim santigrat derecedir Sıcaklık 4.5 °C'nin altına düştüğünde pompa duracaktır;

Not: 1P DIP Anahtarı ayarı 1'e ayarlandığında, parametre listesinde 011/012 parametre öğesi bulunur.

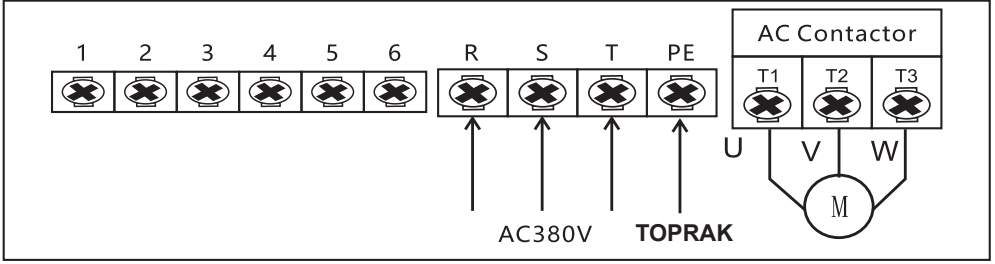


## 6.GİRİŞ VE ÇIKIŞ GÜÇ BAĞLANTI ŞEMALARI

### 6.1 Tek fazlı giriş ve çıkış kablolaması:

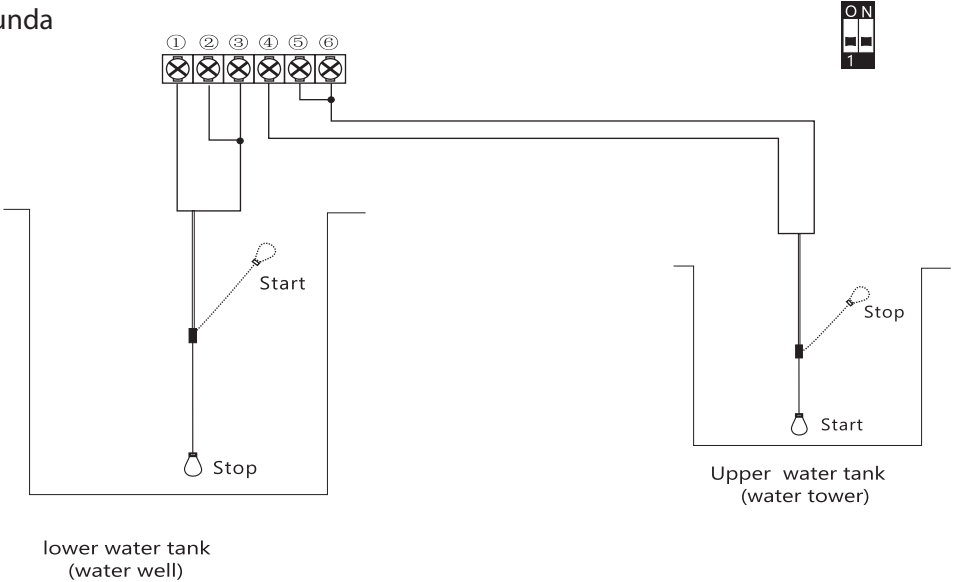


### 6.2 Üç fazlı giriş ve çıkış kablolaması:



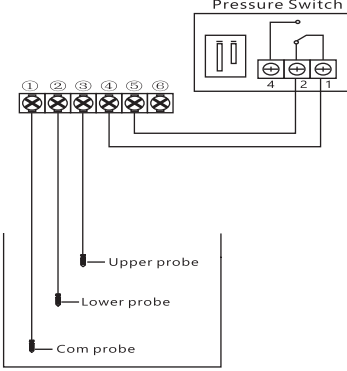
## 7. SENSÖR KABLOLAMASI

7.1 Flatör ile birlikte drenaj pompası çalışması için uygulanır, 2P anahtarı 00 konumunda

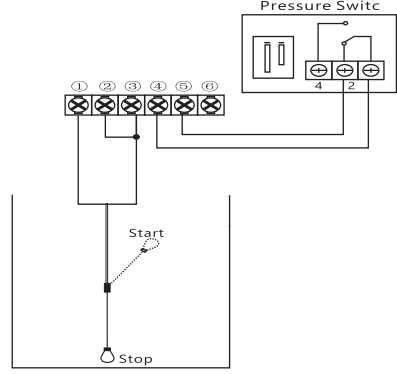


**Not:**  
 Flatörün çalışmasının mümkün olmadığı dar kuyularda panodaki 1,2,3 nolu klemensleri kısa devre yaparak sistemi çalıştırabilirsiniz burada dikkat etmeniz gereken pompanın kuru çalışma akımının doğru ayarlanmış olması gerekmektedir.

**7.2 Hidrofor için basınç şalteri ile uygulanır, 2P anahtarı 11 konumunda**



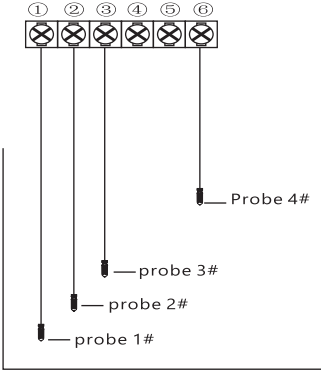
**Water well**



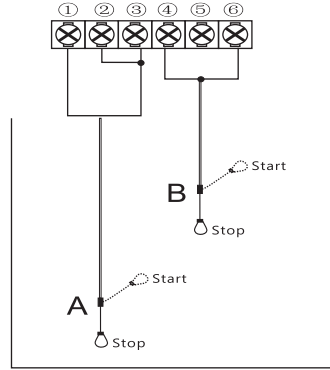
**Water well**

**Not:**  
 Flatörün çalışmasının mümkün olmadığı dar kuyularda panodaki 1,2,3 nolu klemensleri kısa devre yaparak sistemi çalıştırabilirsiniz burada dikkat etmeniz gereken pompanın kuru çalışma akımının doğru ayarlanmış olması gerekmektedir.

**7.3 Seviye sensörü ile drenaj için uygulanır, 2P anahtarı 01 konumunda**

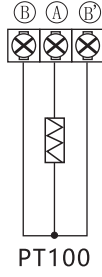


**Sump**



**Sump**

## 7.4 Sıcaklık kontrolü için uygulanır (opsiyonel), 1P Konumu



## 8. OLASI ARIZA DURUMLARI VE YAPILMASI GEREKENLER

Hata Mesajı	Muhtemel neden	Çözümler
Düşük Voltaj	Gerçek çalışma voltajı ayarlanmış voltajdan daha düşük, pompa düşük voltaj koruma durumunda	Giriş voltajını kontrol edin.
		Pano, hat voltajı normale dönene kadar her 5 dakikada bir pompayı yeniden başlatmayı dener.
Yüksek Voltaj	Gerçek çalışma voltajı ayarlanmış voltajdan daha yüksek, pompa aşırı voltaj koruma durumunda	Giriş voltajını kontrol edin.
		Pano, hat voltajı normale dönene kadar her 5 dakikada bir pompayı yeniden başlatmayı dener.
Kilitli Pompa	Pompa motoru çalışma amper artışı normal çalışma amperinden (ayarlanmış amper) %200'den daha fazladır.	Enerjiyi kesin ve pompayı hemen onarın veya değiştirin
AŞIRI YÜK (AKIM)	Gerçek çalışma amperi ayarlanmış çalışma amperinden daha yüksek, pompa aşırı yük koruma durumunda	Pano, çalışan amper normale dönene kadar pompayı her 30 dakikada bir yeniden başlatmayı dener.
	Pompa çarkı sıkışmış / pompa motoru kilitlenmiş / pompa yatağı kırılmış olabilir.	Enerjiyi kesin ve pompayı hemen onarın veya değiştirin
AÇIK FAZ	Şebeke kayıp fazı	Giriş voltajını kontrol edin.
	Pano giriş kablosu veya pompa kablosu kırık	Giriş kablosunu veya pompa kablosunu onarın.
KALİBRASYON EKSİK	Parametre kalibrasyonu tamamlanmadı	Parametre kalibrasyon ayarına bakın
SUSUZ ÇALIŞMA	Kuyudaki / haznedeki sıvı seviyesi pompa girişinin altında, pompa çalışmayı durduruyor	Pano, sıvı seviyesi pompa girişinin üzerine çıkana kadar her 30 dakikada bir pompayı yeniden başlatmayı dener.
FAZ TERS	Üç fazlı giriş voltajı (R/S/T) sıra hatası	Üç fazın sırasını değiştirin (R/S/T)

Adres: Çerkeşli OSB Mah. İMES-9 Cad. NO:14

41455 Dilovası / KOCAELİ / TÜRKİYE

Tel.: 0262 502 50 10 (pbx) Faks: 0262 502 50 15

E-mail: [sumak@sumakpompa.com](mailto:sumak@sumakpompa.com) Web: [www.sumakpompa.com](http://www.sumakpompa.com)